

# Техническая информация

Серия: MI  
от 1,5 до 3,5 тонн  
Вилочные погрузчики



**MANITOU**  
GROUP

# 1500 - 1800 кг

## Технические характеристики TECHNICAL SPECS

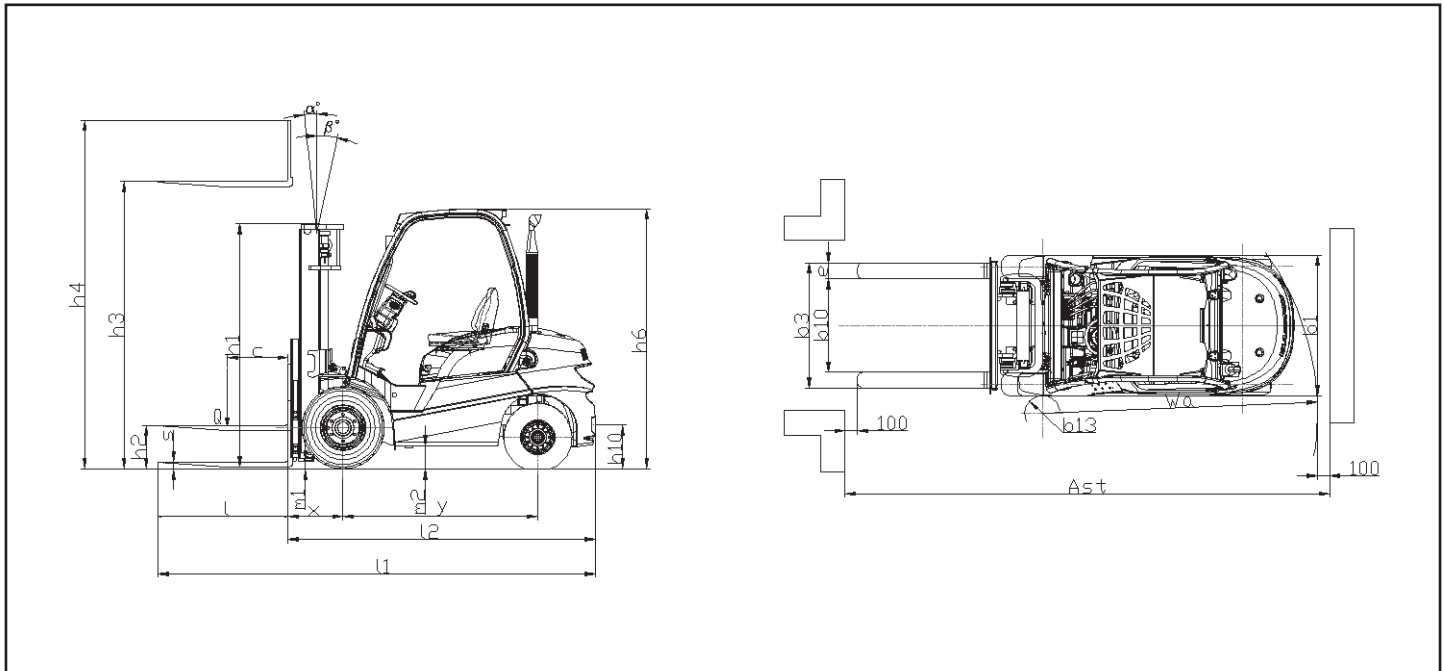
					MANITOU	MANITOU	MANITOU	MANITOU
					MI15G	MI15D	MI18G	MI18D
Описание Specifications	1.1	Производитель - Manufacturer			MANITOU	MANITOU	MANITOU	MANITOU
	1.2	Модель - Model			MI15G	MI15D	MI18G	MI18D
	1.3	Источник питания - аккумулятор, дизель, бензин, газ, сеть Power source : battery, diesel, gasoline, LPG, mains			Газ LPG	Дизель Diesel	Газ LPG	Дизель Diesel
	1.4	Управление: из кабины, сидя, стоя, ручное Driving position : manual, walking alongside, standing, seated			Сидя Seated	Сидя Seated	Сидя Seated	Сидя Seated
	1.5	Номинальная грузоподъемность / нагрузка на вилы - Nominal capacity / load on forks	Q	т	1,5	1,5	1,8	1,8
	1.6	Гравитационный центр - Load - centre of gravity	с	мм	500	500	500	500
Вес Weights	1.8	Расстояние от нагруженной поверхности до центра переднего моста <sup>(1)</sup> - Distance from the load-bearing surface to centre of front axle <sup>(1)</sup>	х	мм	405	405	405	405
	1.9	Колесная база - Wheelbase	у	мм	1420	1420	1420	1420
	2.1	Вес погрузчика - Operating weight		кг	2710	2905	2905	3100
Колеса Tyres, frame	2.2	Нагруженный передний мост/ нагруженный задняя мост Axle load, with load, front / rear		кг	3640 / 570	3820 / 585	4160 / 545	4260 / 640
	2.3	Ненагруженный передний мост/ ненагруженный задняя мост Axle load, without load, front / rear		кг	1230 / 1480	1325 / 1580	1215 / 1690	1315 / 1785
	3.1	Шины : бандажные (V), суперэластичные (SE), пневматические (L) - Tyre equipment : bandage (V), superelastic (SE), pneumatic (L)			SE	SE	SE	SE
Размеры Dimensions	3.2	Размер передних колес - Size of front wheels		" или мм	6.50-10 10	6.50-10 10	6.50-10 10	6.50-10 10
	3.3	Размер задних колес - Size of rear wheels		" или мм	5.00-8 8	5.00-8 8	5.00-8 8	5.00-8 8
	3.5	Количество передних колес (х = ведущее колесо) / задних колес - Number of front wheels (x = drive wheel) / rear wheels			2 x 2	2 x 2	2 x 2	2 x 2
	3.6	База передних колес (до середины колеса) - Front wheel gauge (middle of wheels)	b10	мм	900	900	900	900
	3.7	База задних колес (до середины колеса) - Rear wheel gauge (middle of wheels)	b11	мм	920	920	920	920
Производительность Performances	4.1	Наклон мачты вперед / назад <sup>(1)</sup> - Tilt of mast forwards / backwards <sup>(1)</sup>	α/β	(°)	6 / 12	6 / 12	6 / 12	6 / 12
	4.2	Высота (со втянутой мачтой) - Height mast lowered	h1	мм	2145	2145	2145	2145
	4.3	Высота свободного хода вил - Free lift	h2	мм	155	155	155	155
	4.4	Высота подъема - Lift height	h3	мм	3300	3300	3300	3300
	4.5	Высота с вытянутой мачтой - Height mast extended	h4	мм	4255	4255	4255	4255
	4.7	Высота до крыши кабины - Height of overhead guard	h6	мм	2090	2090	2090	2090
	4.8	Высота сиденья - Height of seat	h7	мм	1160	1160	1160	1160
	4.12	Высота до прицепного устройства - Height of towing bar	h10	мм	315	315	315	315
	4.19	Общая длина - Overall length	l1	мм	3310	3310	3350	3350
	4.20	Длина до каретки - Length at fork heels	l2	мм	2240	2240	2280	2280
	4.21	Общая ширина - Total width (overall)	b1	мм	1080	1080	1080	1080
	4.22	Размер вил секция / ширина / длина - Fork dimensions s / e / l		мм	35 / 100 / 1070	35 / 100 / 1070	35 / 100 / 1070	35 / 100 / 1070
	4.23	Каретка по норме DIN 15173 A/B - Fork carriage to DIN 15173 A/B			FEM2A	FEM2A	FEM2A	FEM2A
	4.24	Ширина каретки - Width of fork carriage	b3	мм	1000	1000	1000	1000
	4.31	Дорожный просвет мачты - Ground clearance below mast	m1	мм	115	115	115	115
	4.32	Дорожный просвет по центру колесной базы - Ground clearance at centre of wheel-base	m2	мм	150	150	150	150
Двигатель Engines	4.33	Ширина поддона 1000x1200 - Width of aisle for pallet 1000x1200 crossways	Ast	мм	3555	3555	3580	3580
	4.34	Ширина поддона 800x1200 - Width of aisle for pallet 800x1200 lengthways	Ast	мм	3755	3755	3780	3780
	4.35	Радиус разворота- Turning radius	Wa	мм	1950	1950	1975	1975
	4.36	Внутренний радиус разворота - Inner turning radius	b13	мм	55	55	55	55
Прочее Miscellaneous	5.1	Скорость движения с грузом / без груза - Speed of travel laden / unladen		км/ч	17.5 / 18	18.5 / 19	17.5 / 18	18.6 / 19.3
	5.2	Скорость подъема с грузом / без груза - Speed of raise laden / unladen		м/с	0.45 / 0.55	0.45 / 0.55	0.50 / 0.55	0.50 / 0.55
Двигатель Engines	5.3	Скорость опускания с грузом / без груза - Speed of lowering laden / unladen		м/с	0.50 / 0.55	0.50 / 0.55	0.50 / 0.55	0.50 / 0.55
	5.5	Номинальное тяговое усилие с грузом / без груза - Nominal towing power laden / unladen		N	14600 / 7700	14500 / 7600	14500 / 8000	14400 / 7950
	5.7	Преодолеваемый наклон с грузом / без груза- Gradeability with / without load		%	>20	>20	>20	>20
	5.10	Рабочий тормоз - Service brake			Гидравлический Hydraulic	Гидравлический Hydraulic	Гидравлический Hydraulic	Гидравлический Hydraulic
Двигатель Engines	7.1	Производитель / тип двигателя- Manufacturer / Type of engine			NISSAN K21	YANMAR 4TNE92-HRJ	NISSAN K21	YANMAR 4TNE92-HRJ
	7.2	Отбо мощности - Power delivery		kW	31.5	32.8	31.5	32.8
	7.3	Номинальная частота вращения - Rated speed		об/мин	2300	2450	2300	2450
	7.4	Количество поршней / рабочий объем двигателя - Number of pistons / Cubic capacity		см³	4/2065	4/2659	4/2065	4/2659
Прочее Miscellaneous	8.2	Гидравлическое давление для обслуживания навесного оборудования - Operating pressure for attachments		бар	160	160	160	160
	8.3	Поток масла к навесному оборудованию - Oil flow for attachments		л/мин	53	56	53	56

1 - Данные указаны для мачты дуплекс - Values with duplex mast

Данные по производительности и размеры указаны исходя из номинального значения, полученного во время работы в обычных условиях. Продукция Manitou и технические характеристики могут быть изменены производителем без предварительного уведомления.

Performance data and dimensions are nominal and subject to tolerances. Specifications are subject to change without notice.

## МАСШТАБНЫЙ ЧЕРТЕЖ - DIMENSIONAL DRAWINGS



## РАЗМЕР МАЧТЫ И НОМИНАЛЬНАЯ МОЩНОСТЬ -

## MAST DIMENSIONS AND RATED CAPACITIES

Модель Model	Тип мачты Mast type	Высота мачты Mast fork height		Высота мачты... Mast height			Угол наклона Mast Tilt		Данные без навесного оборудования Values without attachment		Данные со встроенной кареткой Values with integrated sideshift		Данные с вилами и кареткой Value with forks positionner & Sideshift	
		H3	H2	втянута H1 lowered H1	выдвинута с решеткой ограждения груза H4 extended with backrest H4	выдвинута без решетки ограждения груза H4 extended without backrest H4	Передний FWD	Задний RWD	Грузоподъемность на макс. высоте подъема с центром тяжести на расстоянии 500 мм (кг) Load capacity at 500 mm (KG)		Грузоподъемность на макс. высоте подъема с центром тяжести на расстоянии 500 мм (кг) Load capacity at 500 mm (KG)		Грузоподъемность на макс. высоте подъема с центром тяжести на расстоянии 500 мм (кг) Load capacity at 500 mm (KG)	
									1.5 т	1.8 т	1.5 т	1.8 т	1.5 т	1.8 т
M115/18	Duplex улучшенная видимость 2 Stages Total visibility	3300 std	155	2145	4255	3865	6°	12°	1500	1800	1500	1750	1400	1650
		3700	155	2395	4655	4265	6°	12°	1500	1800	1500	1750	1400	1650
		4000	155	2595	4955	4600	6°	12°	1500	1700	1500	1650	1400	1550
	Duplex свободный ход вил 2 Stages Free Lift	3300	1575	2160	4245	3885	6°	12°	1500	1800	1500	1750	1400	1650
		3700	1775	2360	4646	4285	6°	12°	1500	1800	1500	1750	1400	1650
		4000	1975	2560	4945	4585	6°	12°	1500	1700	1500	1650	1400	1550
	Triplex свободный ход вил 3 Stages Free Lift	4500	1500	2120	5455	5130	6°	6°	1300	1700	1300	1600	1200	1500
		4700	1585	2170	5705	5380	6°	6°	1250	1650	1150	1550	1050	1450
		4800	1600	2220	5755	5430	6°	6°	1250	1650	1150	1550	1050	1450
		5000	1685	2270	5955	5595	6°	6°	1200	1350	1100	1250	1000	1150
		5500	1885	2470	6455	6095	3°	6°	950	1050	850	950	750	900
		6000	2100	2720	7055	6730	3°	6°	700	750	600	650	500	600
		6500	2200	2870	7455	7180	3°	6°	-	-	-	-	-	-

# 2000 - 2500 кг

## Технические характеристики - TECHNICAL SPECS

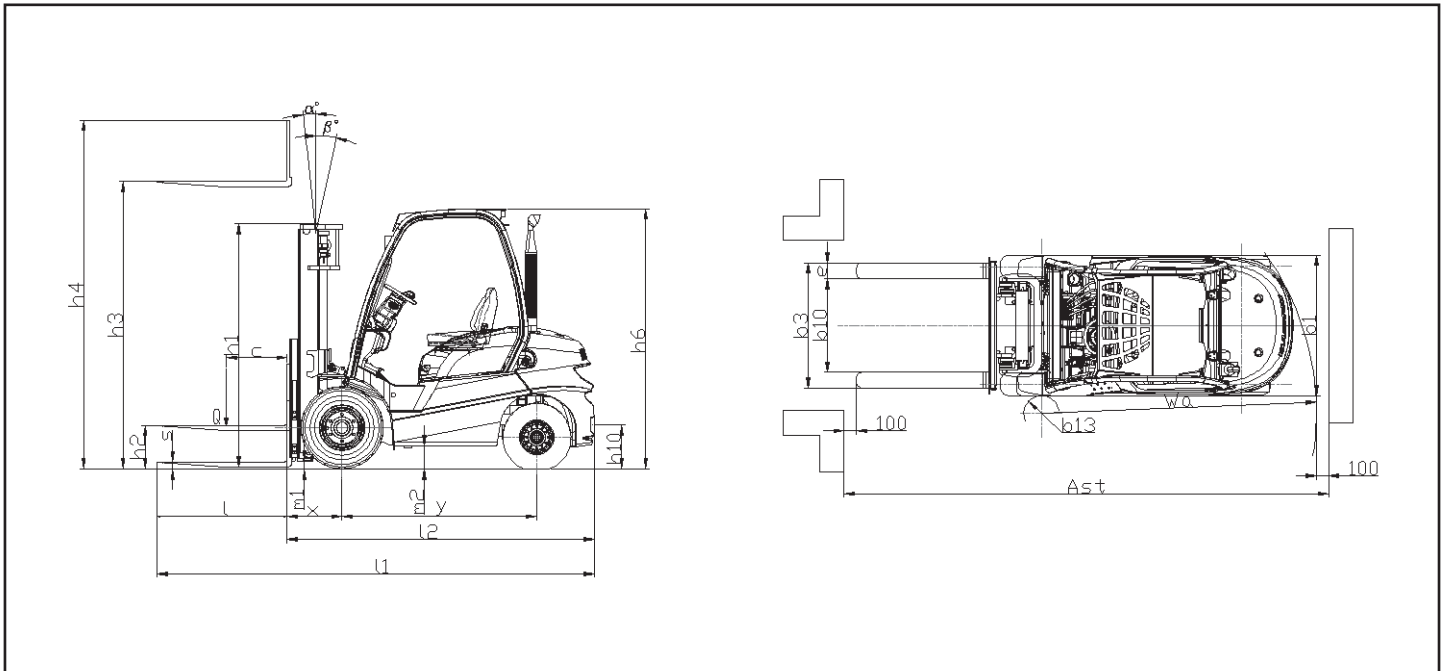
					MANITOU	MANITOU	MANITOU	MANITOU
					MI20G	MI20D	MI25G	MI25D
Описание Specifications	1.1	Производитель - Manufacturer			MANITOU	MANITOU	MANITOU	MANITOU
	1.2	Модель - Model			MI20G	MI20D	MI25G	MI25D
	1.3	Источник питания - аккумулятор, дизель, бензин, газ, сеть Power source : battery, diesel, gasoline, LPG, mains			Газ LPG	Дизель Diesel	Газ LPG	Дизель Diesel
	1.4	Управление: из кабины, сидя, стоя, ручное Driving position : manual, walking alongside, standing, seated			Сидя Seated	Сидя Seated	Сидя Seated	Сидя Seated
	1.5	Номинальная грузоподъемность / нагрузка на вилы - Nominal capacity / load on forks	Q	т	2	2	2,5	2,5
	1.6	Гравитационный центр - Load - centre of gravity	с	мм	500	500	500	500
Вес Weights	1.8	Расстояние от нагруженной поверхности до центра переднего моста <sup>(1)</sup> - Distance from the load-bearing surface to centre of front axle <sup>(1)</sup>	х	мм	465	465	465	465
	1.9	Колесная база - Wheelbase	у	мм	1600	1600	1600	1600
	2.1	Вес погрузчика - Operating weight		кг	3620	3725	3895	4000
Колеса Tyres, frame	2.2	Нагруженный передний мост/ нагруженный задняя мост Axle load, with load, front / rear		кг	4930 / 690	5005 / 720	5665 / 730	5735 / 765
	2.3	Ненагруженный передний мост/ ненагруженный задняя мост Axle load, without load, front / rear		кг	1720 / 1900	1765 / 1960	1665 / 2230	1710 / 2290
	3.1	Шины : бандажные (V), суперэластичные (SE), пневматические (L) - Tyre equipment : bandage (V), superelastic (SE), pneumatic (L)			SE	SE	SE	SE
	3.2	Размер передних колес - Size of front wheels		" или мм	7.00-12 12	7.00-12 12	7.00-12 12	7.00-12 12
	3.3	Размер задних колес - Size of rear wheels		" или мм	6.00-9 10	6.00-9 10	6.00-9 10	6.00-9 10
	3.5	Количество передних колес (х = ведущее колесо) / задних колес - Number of front wheels (x = drive wheel) / rear wheels			2 x 2	2 x 2	2 x 2	2 x 2
	3.6	База передних колес (до середины колеса) - Front wheel gauge (middle of wheels)	b10	мм	965	965	965	965
Размеры Dimensions	3.7	База задних колес (до середины колеса) - Rear wheel gauge (middle of wheels)	b11	мм	973	973	973	973
	4.1	Наклон мачты вперед / назад <sup>(1)</sup> - Tilt of mast forwards / backwards <sup>(1)</sup>	α/β	(°)	6 / 12	6 / 12	6 / 12	6 / 12
	4.2	Высота (со втянутой мачтой) - Height mast lowered	h1	мм	2185	2185	2185	2185
	4.3	Высота свободного хода вил - Free lift	h2	мм	140	140	140	140
	4.4	Высота подъема - Lift height	h3	мм	3300	3300	3300	3300
	4.5	Высота с вытянутой мачтой - Height mast extended	h4	мм	4345	4345	4345	4345
	4.7	Высота до крыши кабины - Height of overhead guard	h6	мм	2115	2115	2115	2115
	4.8	Высота сиденья - Height of seat	h7	мм	1190	1190	1190	1190
	4.12	Высота до прицепного устройства - Height of towing bar	h10	мм	355	355	360	360
	4.19	Общая длина - Overall length	l1	мм	3615	3615	3685	3685
	4.20	Длина до каретки - Length at fork heels	l2	мм	2465	2465	2535	2535
	4.21	Общая ширина - Total width (overall)	b1	мм	1155	1155	1155	1155
	4.22	Размер вил секция / ширина / длина - Fork dimensions s / e / l		мм	40 / 122 / 1150	40 / 122 / 1150	40 / 122 / 1150	40 / 122 / 1150
	4.23	Каретка по норме DIN 15173 A/B - Fork carriage to DIN 15173 A/B			FEM2A	FEM2A	FEM2A	FEM2A
	4.24	Ширина каретки - Width of fork carriage	b3	мм	1038	1038	1038	1038
	4.31	Дорожный просвет мачты - Ground clearance below mast	m1	мм	115	115	115	115
	4.32	Дорожный просвет по центру колесной базы - Ground clearance at centre of wheel-base	m2	мм	175	175	175	175
	4.33	Ширина поддона 1000x1200 - Width of aisle for pallet 1000x1200 crossways	Ast	мм	3865	3865	3930	3930
	4.34	Ширина поддона 800x1200 - Width of aisle for pallet 800x1200 lengthways	Ast	мм	4065	4065	4130	4130
	4.35	Радиус разворота- Turning radius	Wa	мм	2200	2200	2265	2265
4.36	Внутренний радиус разворота - Inner turning radius	b13	мм	145	145	145	145	
Производительность Performances	5.1	Скорость движения с грузом / без груза - Speed of travel laden / unladen		км/ч	18.8 / 19.4	18 / 18.5	19.4 / 19.7	18 / 18.6
	5.2	Скорость подъема с грузом / без груза - Speed of raise laden / unladen		м/с	0.56 / 0.55	0.56 / 0.58	0.56 / 0.55	0.56 / 0.58
	5.3	Скорость опускания с грузом / без груза - Speed of lowering laden / unladen		м/с	0.48 / 0.50	0.48 / 0.55	0.50 / 0.50	0.50 / 0.55
	5.5	Номинальное тяговое усилие с грузом / без груза - Nominal towing power laden / unladen		Н	16800 / 10400	19000 / 10200	17000 / 10400	19400 / 10250
	5.7	Преодолеваемый наклон с грузом / без груза- Gradeability with / without load		%	>20	>20	>20	>20
	5.10	Рабочий тормоз - Service brake			Гидравлический Hydraulic	Гидравлический Hydraulic	Гидравлический Hydraulic	Гидравлический Hydraulic
Двигатель Engines	7.1	Производитель / тип двигателя- Manufacturer / Type of engine			NISSAN K25	YANMAR 4TNE98-BQFLC	NISSAN K25	YANMAR 4TNE98-BQFLC
	7.2	Отбо мощности - Power delivery		кВт	38	42.1	38	42.1
	7.3	Номинальная частота вращения - Rated speed		об/мин	2400	2300	2400	2300
	7.4	Количество поршней / рабочий объем двигателя - Number of pistons / Cubic capacity		см³	4/2488	4/3319	4/2488	4/3319
Прочее Miscellaneous	8.2	Гидравлическое давление для обслуживания навесного оборудования - Operating pressure for attachments		бар	160	160	160	160
	8.3	Поток масла к навесному оборудованию - Oil flow for attachments		л/мин	72	69	72	69

1 - Данные указаны для мачты дуплекс - Values with duplex mast

Данные по производительности и размеры указаны исходя из номинального значения, полученного во время работы в обычных условиях. Продукция Manitou и технические характеристики могут быть изменены производителем без предварительного уведомления.

Performance data and dimensions are nominal and subject to tolerances. Specifications are subject to change without notice.

## МАСШТАБНЫЙ ЧЕРТЕЖ - DIMENSIONAL DRAWINGS



## РАЗМЕР МАЧТЫ И НОМИНАЛЬНАЯ МОЩНОСТЬ -

## MAST DIMENSIONS AND RATED CAPACITIES

Модель Model	Тип мачты Mast type	Высота мачты Mast fork height	Высота свободного хода вилок Free lift	Высота мачты... Mast height			Угол наклона Mast Tilt		Данные без навесного оборудования Values without attachment		Данные со встроенной кадеткой Values with integrated sideshift		Данные с вилами и кадеткой Value with forks positionner & Sideshift	
				втянута H1 lowered H1	выдвинута с решеткой ограждения груза H4 extended with backrest H4	выдвинута без решетки ограждения груза H4 extended without backrest H4	Передний FWD	Задний RWD	Грузоподъемность на макс. высоте подъема с центром тяжести на расстоянии 500 мм (кг) Load capacity at 500 mm (KG)		Грузоподъемность на макс. высоте подъема с центром тяжести на расстоянии 500 мм (кг) Load capacity at 500 mm (KG)		Грузоподъемность на макс. высоте подъема с центром тяжести на расстоянии 500 мм (кг) Load capacity at 500 mm (KG)	
									2 т	2.5 т	2 т	2.5 т	2 т	2.5 т
M120/25	Duplex улучшенная видимость 2 Stages Total visibility	3300 std	140	2185	4345	3960	6°	12°	2000	2500	2000	2500	1900	2500
		3700	140	2435	4745	4360	6°	12°	2000	2500	2000	2500	1900	2500
		4000	140	2635	5045	4660	6°	12°	2000	2500	2000	2500	1900	2450
	Duplex свободный ход вилок 2 Stages Free Lift	3300	1480	2160	4345	3980	6°	12°	2000	2500	2000	2500	1900	2500
		3700	1680	2360	4745	4330	6°	12°	2000	2500	2000	2500	1900	2500
		4000	1880	2560	5045	4680	6°	12°	2000	2500	2000	2500	1900	2450
	Triplex свободный ход вилок 3 Stages Free Lift	4500	1470	2150	5595	5230	6°	6°	1800	2350	1700	2300	1700	2250
		4700	1520	2200	5745	5380	6°	6°	1750	2200	1650	2150	1650	2100
		4800	1570	2250	5845	5480	6°	6°	1750	2200	1650	2150	1650	2100
		5000	1620	2300	6045	5680	6°	6°	1700	1950	1600	1900	1600	1850
5500		1820	2500	6545	6180	3°	6°	1300	1650	1200	1600	1200	1550	
	6000	2070	2750	7095	6730	3°	6°	900	1050	800	1000	800	950	
	6500	2200	2900	7545	7200	3°	6°	-	-	-	-	-	-	

# 3000 - 3500 кг

## Технические характеристики - TECHNICAL SPECS

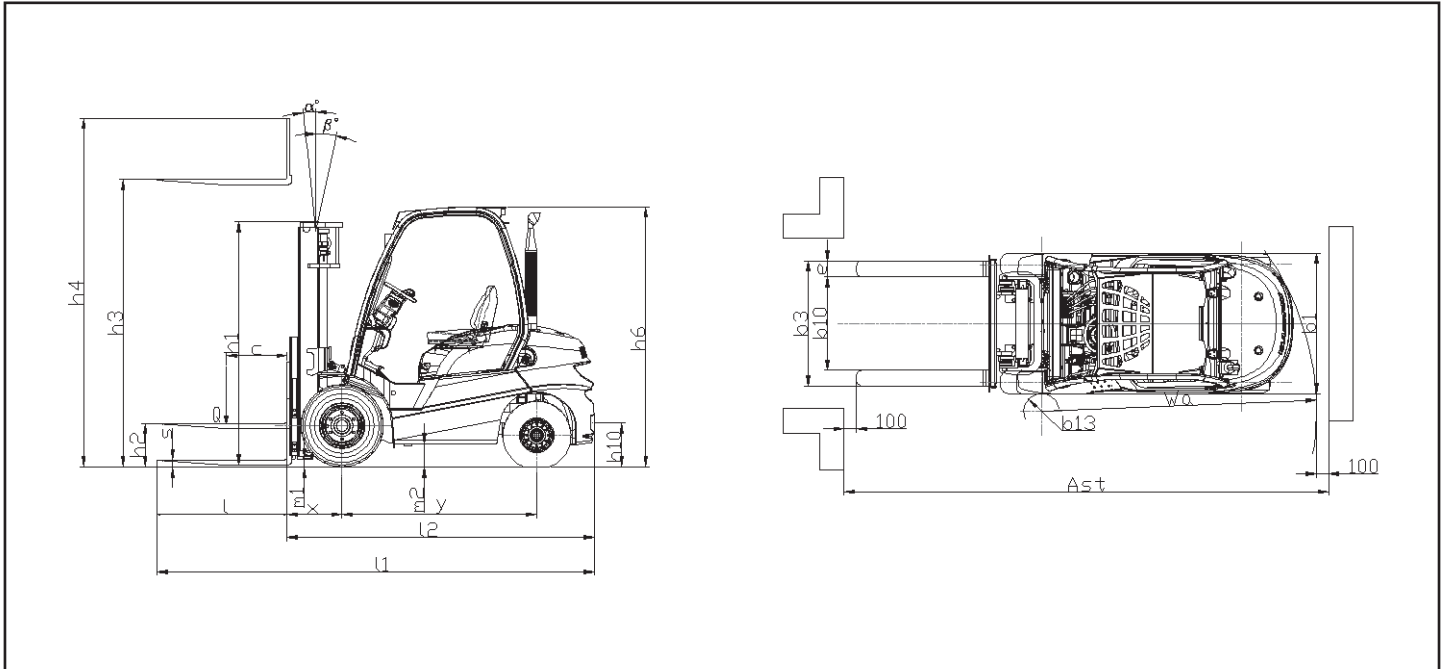
					MANITOU	MANITOU	MANITOU	MANITOU
					MI30G	MI30D	MI35G	MI35D
Описание Specifications	1.1	Производитель - Manufacturer			MANITOU	MANITOU	MANITOU	MANITOU
	1.2	Модель - Model			MI30G	MI30D	MI35G	MI35D
	1.3	Источник питания - аккумулятор, дизель, бензин, газ, сеть Power source : battery, diesel, gasoline, LPG, mains			Газ LPG	Дизель Diesel	Газ LPG	Дизель Diesel
	1.4	Управление: из кабины, сидя, стоя, ручное Driving position : manual, walking alongside, standing, seated			Сидя Seated	Сидя Seated	Сидя Seated	Сидя Seated
	1.5	Номинальная грузоподъемность / нагрузка на вилы - Nominal capacity / load on forks	Q	т	3	3	3,5	3,5
	1.6	Гравитационный центр - Load - centre of gravity	с	мм	500	500	500	500
Вес Weights	1.8	Расстояние от нагруженной поверхности до центра переднего моста <sup>(1)</sup> - Distance from the load-bearing surface to centre of front axle <sup>(1)</sup>	х	мм	480	480	485	485
	1.9	Колесная база - Wheelbase	у	мм	1700	1700	1700	1700
	2.1	Вес погрузчика - Operating weight		кг	4490	4610	4740	4860
Колеса Tyres, frame	2.2	Нагруженный передний мост/ нагруженный задняя мост Axle load, with load, front / rear		кг	6560 / 930	6650 / 960	7260 / 980	7360 / 1000
	2.3	Ненагруженный передний мост/ ненагруженный задняя мост Axle load, without load, front / rear		кг	1805 / 2685	1860 / 2750	1775 / 2965	1825 / 3035
	3.1	Шины : бандажные (V), суперэластичные (SE), пневматические (L) - Tyre equipment : bandage (V), superelastic (SE), pneumatic (L)			SE	SE	SE	SE
	3.2	Размер передних колес - Size of front wheels		" или мм	28-9-15 12	28-9-15 12	28-9-15 12	28-9-15 12
	3.3	Размер задних колес - Size of rear wheels		" или мм	6.50-10 10	6.50-10 10	6.50-10 10	6.50-10 10
	3.5	Количество передних колес (х = ведущее колесо) / задних колес - Number of front wheels (x = drive wheel) / rear wheels			2 x 2	2 x 2	2 x 2	2 x 2
	3.6	База передних колес (до середины колеса) - Front wheel gauge (middle of wheels)	b10	мм	1005	1005	1005	1005
3.7	База задних колес (до середины колеса) - Rear wheel gauge (middle of wheels)	b11	мм	975	975	975	975	
Размеры Dimensions	4.1	Наклон мачты вперед / назад <sup>(1)</sup> - Tilt of mast forwards / backwards <sup>(1)</sup>	α/β	(°)	6 / 12	6 / 12	6 / 12	6 / 12
	4.2	Высота (со втянутой мачтой) - Height mast lowered	h1	мм	2200	2200	2315	2315
	4.3	Высота свободного хода вил - Free lift	h2	мм	145	145	145	145
	4.4	Высота подъема - Lift height	h3	мм	3300	3300	3300	3300
	4.5	Высота с вытянутой мачтой - Height mast extended	h4	мм	4445	4445	4445	4445
	4.7	Высота до крыши кабины - Height of overhead guard	h6	мм	2130	2130	2130	2130
	4.8	Высота сиденья - Height of seat	h7	мм	1215	1215	1215	1215
	4.12	Высота до прицепного устройства - Height of towing bar	h10	мм	355	355	360	360
	4.19	Общая длина - Overall length	l1	мм	3865	3865	3935	3935
	4.20	Длина до каретки - Length at fork heels	l2	мм	2715	2715	2785	2785
	4.21	Общая ширина - Total width (overall)	b1	мм	1225	1225	1225	1225
	4.22	Размер вил секция / ширина / длина - Fork dimensions s / e / l		мм	45 / 122 / 1115	45 / 122 / 1115	50 / 122 / 1115	50 / 122 / 1115
	4.23	Каретка по норме DIN 15173 A/B - Fork carriage to DIN 15173 A/B			FEM3A	FEM3A	FEM3A	FEM3A
	4.24	Ширина каретки - Width of fork carriage	b3	мм	1100	1100	1100	1100
	4.31	Дорожный просвет мачты - Ground clearance below mast	m1	мм	130	130	130	130
	4.32	Дорожный просвет по центру колесной базы - Ground clearance at centre of wheel-base	m2	мм	200	200	200	200
	4.33	Ширина поддона 1000x1200 - Width of aisle for pallet 1000x1200 crossways	Ast	мм	4140	4140	4195	4195
	4.34	Ширина поддона 800x1200 - Width of aisle for pallet 800x1200 lengthways	Ast	мм	4340	4340	4395	4395
	4.35	Радиус разворота- Turning radius	Wa	мм	2460	2460	2510	2510
	4.36	Внутренний радиус разворота - Inner turning radius	b13	мм	160	160	160	160
Производительность Performances	5.1	Скорость движения с грузом / без груза - Speed of travel laden / unladen		км/ч	18 / 18.5	18 / 18.5	17 / 17.5	18 / 18.5
	5.2	Скорость подъема с грузом / без груза - Speed of raise laden / unladen		м/с	0.45 / 0.55	0.45 / 0.52	0.395 / 0.52	0.39 / 0.40
	5.3	Скорость опускания с грузом / без груза - Speed of lowering laden / unladen		м/с	0.48 / 0.50	0.43 / 0.48	0.47 / 0.38	0.40 / 0.350
	5.5	Номинальное тяговое усилие с грузом / без груза - Nominal towing power laden / unladen		N	17400 / 10800	20000 / 10600	17500 / 11000	20500 / 10800
	5.7	Преодолеваемый наклон с грузом / без груза- Gradeability with / without load		%	>20	>20	>18 / >20	>18 / >20
	5.10	Рабочий тормоз - Service brake			Гидравлический Hydraulic	Гидравлический Hydraulic	Гидравлический Hydraulic	Гидравлический Hydraulic
Двигатель Engines	7.1	Производитель / тип двигателя- Manufacturer / Type of engine			NISSAN K25	YANMAR 4TNE98-BQFLC	NISSAN K25	YANMAR 4TNE98-BQFLC
	7.2	Отбо мощности - Power delivery		kW	38	42.1	38	42.1
	7.3	Номинальная частота вращения - Rated speed		об/мин	2400	2300	2400	2300
	7.4	Количество поршней / рабочий объем двигателя - Number of pistons / Cubic capacity		см³	4/2488	4/3319	4/2488	4/3319
Прочее Miscellaneous	8.2	Гидравлическое давление для обслуживания навесного оборудования - Operating pressure for attachments		бар	160	160	160	160
	8.3	Поток масла к навесному оборудованию - Oil flow for attachments		л/мин	72	69	72	69

1 - Данные указаны для мачты дуплекс - Values with duplex mast

Данные по производительности и размеры указаны исходя из номинального значения, полученного во время работы в обычных условиях. Продукция Manitou и технические характеристики могут быть изменены производителем без предварительного уведомления.

Performance data and dimensions are nominal and subject to tolerances. Specifications are subject to change without notice.

## МАСШТАБНЫЙ ЧЕРТЕЖ - DIMENSIONAL DRAWINGS



## РАЗМЕР МАЧТЫ И НОМИНАЛЬНАЯ МОЩНОСТЬ - MAST DIMENSIONS AND RATED CAPACITIES

Модель Model	Тип мачты Mast type	Высота мачты Mast fork height		Высота свободного хода вилок Free lift		Высота мачты... Mast height						Угол наклона Mast Tilt		Данные без навесного оборудования Values without attachment		Данные со встроенной кареткой Values with integrated sideshift		Данные с вилами и кареткой Value with forks positionner & Sideshift	
		H3	H2	H1	H2	втянута H1 lowered H1		выдвинута с решеткой ограждения груза H4 extended with backrest H4		выдвинута без решетки ограждения груза H4 extended without backrest H4		Передний FWD	Задний RWD	Грузоподъемность на макс. высоте подъема с центром тяжести на расстоянии 500 мм (кг) Load capacity at 500 mm (KG)		Грузоподъемность на макс. высоте подъема с центром тяжести на расстоянии 500 мм (кг) Load capacity at 500 mm (KG)		Грузоподъемность на макс. высоте подъема с центром тяжести на расстоянии 500 мм (кг) Load capacity at 500 mm (KG)	
						3 t	3.5 t	3 t	3.5 t	3 t	3.5 t			3 t	3.5 t	3 t	3.5 t	3 t	3.5 t
M130/35	Duplex улучшенная видимость 2 Stages Total visibility	3300 std	145	145	2200	2315	4445	4445	4035	4115	6°	12°	3000	3500	3000	3500	2900	3400	
		3700	145	145	2450	2565	4845	4845	4435	4515	6°	12°	3000	3500	3000	3500	2900	3400	
		4000	145	145	2650	2715	5145	5145	4735	4815	6°	12°	3000	3500	3000	3500	2900	3400	
	Duplex свободный ход вилок 2 Stages Free Lift	3300	1475	1500	2230	2330	4445	4445	4055	4130	6°	12°	3000	3500	3000	3500	2900	3400	
		3700	1675	1700	2430	2530	4845	4845	4455	4530	6°	12°	3000	3500	3000	3500	2900	3400	
		4000	1825	1850	2580	2680	5145	5145	4755	4830	6°	12°	3000	3500	3000	3500	2900	3400	
	Triplex свободный ход вилок 3 Stages Free Lift	4500	1410	1435	2165	2265	5695	5695	5305	5380	6°	6°	2900	3400	2800	3300	2700	3200	
		4700	1460	1485	2215	2315	5895	5895	5455	5530	6°	6°	2800	3300	2700	3200	2600	3100	
		4800	1510	1535	2265	2365	5945	5945	5555	5630	6°	6°	2800	3300	2700	3200	2600	3100	
		5000	1560	1585	2315	2415	6145	6145	5755	5830	6°	6°	2500	3000	2400	2900	2300	2800	
		5500	1760	1735	2515	2565	6645	6645	6255	6330	3°	6°	1850	2200	1750	2100	1650	2000	
		6000	2010	1985	2765	2815	7195	7195	6805	6880	3°	6°	1400	1600	1300	1500	1200	1400	
	6500	2160	2135	2915	2965	7645	7645	7255	7330	3°	6°	-	-	-	-	-	-		



Ваш дилер **MANITOU** : -  
Your **MANITOU** dealer:



Головной офис:

B.P. 249 - 430 rue de l'Aubinière - 44158 Ancenis Cedex - France

Tel: 00 33 (0)2 40 09 10 11 - Fax: 00 33 (0)2 40 09 10 97

[www.manitou.com](http://www.manitou.com), [www.manitou-group.com](http://www.manitou-group.com)

Представительство в СНГ:

308019, г. Белгород, ул. Восточная, д.71

тел. +7 4722 24 04 24 - факс +7 4722 24 04 30

[www.ru.manitou.com](http://www.ru.manitou.com), [info.mvo@manitou-group.com](mailto:info.mvo@manitou-group.com)

В данном проспекте описана стандартная комплектация и различные опции для техники Manitou, которые могут отличаться в зависимости от типа конкретного оборудования. Погрузчики, описанные в проспекте, могут быть в стандартной комплектации, иметь или не иметь возможность установки дополнительных опций в зависимости от версии. Manitou оставляет за собой право изменять спецификации, описанные в данном проспекте, в любое время без предварительного уведомления. Производитель не связан обязательствами по данным спецификациям. Для получения дополнительной информации обращайтесь к Вашему дилеру Manitou. Документ не имеет договорной силы. Описание продукции может отличаться от фактического. Лист доступных опций не ограничен данными в проспекте. Логотипы и фирменные изображения компании являются собственностью Manitou. Запрещается их полное или частичное воспроизведение без разрешения компании Manitou. Все права защищены. Фотографии и диаграммы, содержащиеся в проспекте, даны исключительно для информации.

MANITOU BF SA - Компания с ограниченной ответственностью - Акционерный капитал: 39 547 824 Евро - 857 802 508 RCS Нант

This brochure describes versions and configuration options for Manitou products which may be fitted with different equipment. The equipment described in this brochure may be standard, optional or not available depending on version. Manitou reserves the right to change the specifications shown and described at any time and without prior warning. The manufacturer is not liable for the specifications given. For more information, contact your Manitou dealer. Non-contractual document. Product descriptions may differ from actual products. List of specifications is not comprehensive. The logos and visual identity of the company are the property of Manitou and may not be used without authorisation. All rights reserved. The photos and diagrams contained in this brochure are provided for information only.

MANITOU BF SA - Limited company with board of directors - Share capital: 39,547,824 euros - 857 802 508 RCS Nantes