
Техническая информация

MI-X 40-50

Вилочные погрузчики



4000 кг

ТЕХНИЧЕСКИЕ ХАРАКТЕРИСТИКИ

Категория	Код	Описание	MANITOU		MANITOU	
			MI40G	MI-X 40D	MI40G	MI-X 40D
Описание	1.1	Производитель			MANITOU	MANITOU
	1.2	Модель			MI40G	MI-X 40D
	1.3	Источник питания			Газ	Дизель
	1.4	Управление			Сидя	Сидя
	1.5	Номинальная грузоподъемность	Q	t	4	4
	1.6	Гравитационный центр	c	mm	500	500
	1.8	Расстояние от нагруженной поверхности до центра переднего моста	x	mm	550	550
	1.9	Колесная база	y	mm	2000	2000
	Вес	2.1	Вес погрузчика		kg	6300
2.2		Нагруженный передний мост / задний мост		kg	9000 / 1300	9000 / 1300
2.3		Ненагруженный передний мост / ненагруженный задний мост		kg	2800 / 3500	2800 / 3500
Колеса	3.1	Шины : амортизирующие (V), суперэластичные (SE), пневматические (L)			SE	SE
	3.2	Размер передних колес			8.25-15-14PR	8.25-15-14PR
	3.3	Размер задних колес			7.00-12-12PR	7.00-12-12PR
	3.5	Количество передних колес (x=ведущее колесо) / задних колес			2x / 2	2x / 2
	3.6	База передних колес (до середины колеса)	b10	mm	1160	1160
	3.7	База задних колес (до середины колеса)	b11	mm	1130	1130
	Размеры	4.1	Наклон мачты вперед/назад (1)	α/β	град.	6 / 12
4.2		Высота со втянутой мачтой	h1	mm	2245	2245
4.3		Высота свободного хода вилок	h2	mm	160	160
4.4		Высота подъема	h3	mm	3000	3000
4.5		Высота с втянутой мачтой	h4	mm	4170	4170
4.7		Высота до крыши кабины	h6	mm	2390	2390
4.8		Высота сиденья	h7	mm	1370	1370
4.12		Высота до прицепного устройства	h10	mm	445	445
4.19		Общая длина	l1	mm	4290	4290
4.20		Длина до каретки	l2	mm	3070	3070
4.21		Общая ширина	b1	mm	1395 / 1940	1395 / 1940
4.22		Размер вил секция/ширина/длина	e / s / l	mm	122 / 50 / 1220	122 / 50 / 1220
4.23		Каретка по норме DIN 15173 A/B			FEM 3A	FEM 3A
4.24		Ширина каретки	b3	mm	1250	1250
4.31		Дорожный просвет мачты	m1	mm	170	170
4.32		Дорожный просвет по центру колесной базы	m2	mm	230	230
4.33		Ширина прохода для паллет 1000x1200 в поперечном направлении	Ast	mm	4642	4642
4.34		Ширина прохода для паллет в длину 800x1200	Ast	mm	4775	4775
4.35		Радиус разворота	Wa	mm	2780	2780
4.36		Внутренний радиус разворота	b13	mm	135	135
Производительность	5.1	Скорость движения с грузом / без груза		km/h	22 / 24	22 / 24
	5.2	Скорость подъема с грузом / без груза		m/s	0,46 / 0,48	0,46 / 0,48
	5.3	Скорость опускания с грузом / без груза		m/s	0,5 / 0,5	0,5 / 0,5
	5.5	Номинальное тяговое усилие с грузом / без груза		N	38000 / 22000	38000 / 22000
	5.7	Преодолеваемый наклон с грузом / без груза		%	24 / 37	35 / 37
	5.10	Рабочий тормоз			Hydraulic	Hydraulic
Двигатель	7.1	Производитель двигателя / Тип			PSI 4.3L	Perkins 1104D-44 - Stage 3A
	7.2	Мощность		kW	74	56
	7.3	Номинальная частота вращения		tr/min	2300	2200
	7.4	Количество поршней / Рабочий объем двигателя		cm ³	6 / 4300	4 / 4400
Прочее	8.2	Гидравлическое давление в линии навесного оборудования		bar	160	160
	8.3	Поток масла к навесному оборудованию		l/min	90	90
	-	Вибрация на тело оператора по норме NF EN 13059)		m/s ²	1	1

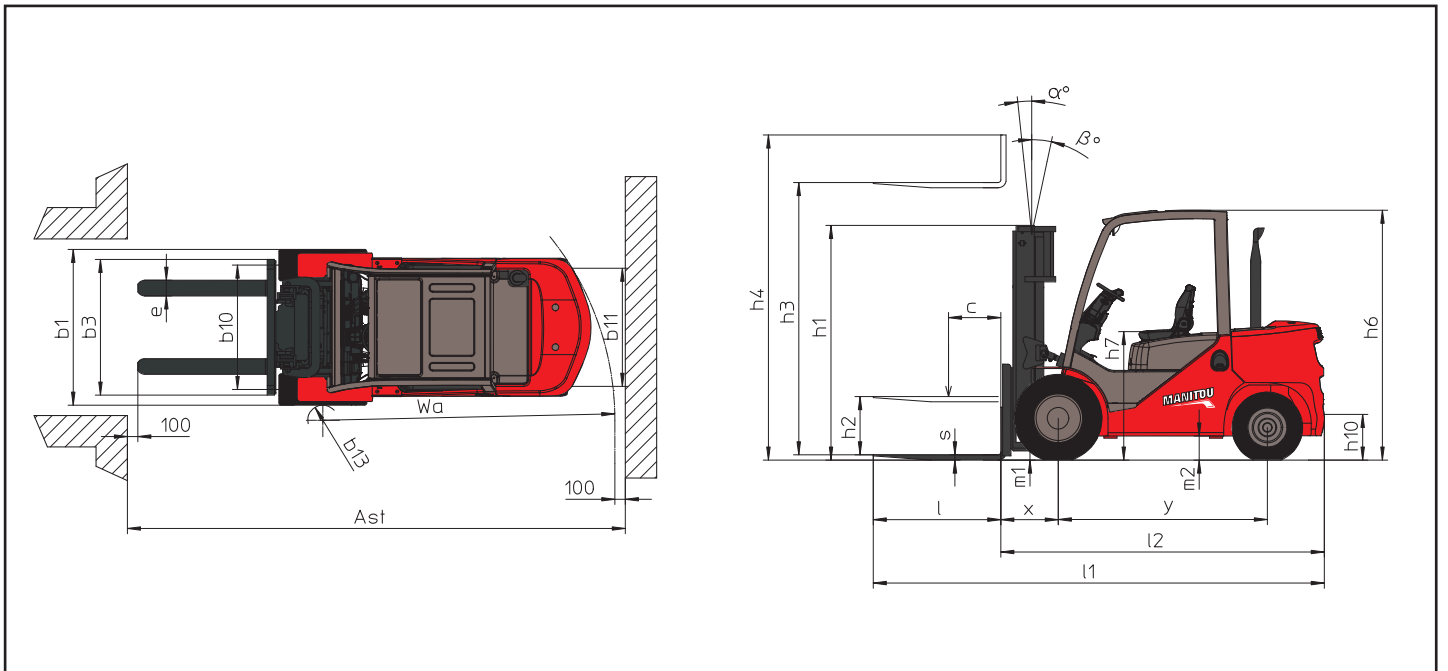
1 Данные указаны для мачты дуплекс

Данные указаны для стандартной конфигурации (вилы, аккумулятор).

Данные по производительности и размеры указаны исходя из номинального значения, полученного во время работы в обычных условиях.

Технические характеристики могут быть изменены производителем без предварительного уведомления.

МАСШТАБНЫЙ ЧЕРТЕЖ



РАЗМЕР МАЧТЫ И НОМИНАЛЬНАЯ МОЩНОСТЬ

M1 4,0 T			Duplex Улучшенная видимость							Duplex свободный ход вил				Triplex свободный ход вил						
			DVT30	DVT33	DVT35	DVT37	DVT40	DVT45	DVT50	DLL30	DLL33	DLL35	DLL37	TLL40	TLL43	TLL45	TLL47	TLL50	TLL55	TLL60
h3*	Высота мачты	mm	3000	3300	3500	3700	4000	4500	5000	3000	3300	3500	3700	4000	4300	4500	4700	5000	5500	6000
h1	Высота со втянутой мачтой	mm	2245	2395	2495	2595	2795	3070	3345	2226	2376	2476	2576	2080	2180	2248	2310	2410	2575	2790
h2	Высота свободного хода вил	mm	160	160	160	160	160	160	160	1364	1514	1614	1714	1229	1329	1395	1459	1559	1724	1939
h4*	Высота с вытянутой мачтой*	mm	4170	4470	4670	4870	5170	5670	6170	4170	4470	4670	4870	5170	5470	5685	5870	6170	6670	7180
	Остаточная грузоподъемность без навесного оборудования	kg	4000	4000	4000	4000	4000	3700	3200	4000	4000	4000	4000	4000	3900	3500	3300	3100	2800	2300
	Остаточная грузоподъемность со встроенной кареткой	kg	4000	4000	4000	4000	4000	3600	3100	4000	4000	4000	4000	3900	3800	3400	3200	3000	2700	2200
α/β	Угол наклона мачты вперед /назад	град.	6 / 12	6 / 12	6 / 12	6 / 12	6 / 12	6 / 6	6 / 6	6 / 12	6 / 12	6 / 12	6 / 12	6 / 12	6 / 6	6 / 6	6 / 6	6 / 6	3 / 6	3 / 6

* Без решетки ограждения груза

4500 кг

ТЕХНИЧЕСКИЕ ХАРАКТЕРИСТИКИ

Категория	Код	Описание	MANITOU		MANITOU	
			MI45G	MI-X 45D	MI45G	MI-X 45D
Описание	1.1	Производитель			MANITOU	MANITOU
	1.2	Модель			MI45G	MI-X 45D
	1.3	Источник питания			Газ	Дизель
	1.4	Управление			Сидя	Сидя
	1.5	Номинальная грузоподъемность	Q	t	4,5	4,5
	1.6	Гравитационный центр	c	mm	500	500
	1.8	Расстояние от нагруженной поверхности до центра переднего моста	x	mm	550	550
	1.9	Колесная база	y	mm	2000	2000
	Вес	2.1	Вес погрузчика		kg	6500
2.2		Нагруженный передний мост / задний мост		kg	9625 / 1375	9625 / 1375
2.3		Ненагруженный передний мост / ненагруженный задний мост		kg	2820 / 3680	2820 / 3680
Колеса	3.1	Шины : амортизирующие (V), суперэластичные (SE), пневматические (L)			SE	SE
	3.2	Размер передних колес			300-15-18PR	300-15-18PR
	3.3	Размер задних колес			7.00-12-12PR	7.00-12-12PR
	3.5	Количество передних колес (x=ведущее колесо) / задних колес			2x / 2	2x / 2
	3.6	База передних колес (до середины колеса)	b10	mm	1190	1190
	3.7	База задних колес (до середины колеса)	b11	mm	1130	1130
	Размеры	4.1	Наклон мачты вперед/назад (1)	α/β		6 / 12
4.2		Высота со втянутой мачтой	h1	mm	2245	2245
4.3		Высота свободного хода вилок	h2	mm	160	160
4.4		Высота подъема	h3	mm	3000	3000
4.5		Высота с втянутой мачтой	h4	mm	4170	4170
4.7		Высота до крыши кабины	h6	mm	2390	2390
4.8		Высота сиденья	h7	mm	1370	1370
4.12		Высота до прицепного устройства	h10	mm	445	445
4.19		Общая длина	l1	mm	4330	4330
4.20		Длина до каретки	l2	mm	3110	3110
4.21		Общая ширина	b1	mm	1490 / 1940	1490 / 1940
4.22		Размер вилок секция/ширина/длина	e / s / l	mm	150 / 50 / 1220	150 / 50 / 1220
4.23		Каретка по норме DIN 15173 A/B			FEM 3A	FEM 3A
4.24		Ширина каретки	b3	mm	1250	1250
4.31		Дорожный просвет мачты	m1	mm	170	170
4.32		Дорожный просвет по центру колесной базы	m2	mm	230	230
4.33		Ширина прохода для паллет 1000x1200 в поперечном направлении	Ast	mm	4662	4662
4.34		Ширина прохода для паллет в длину 800x1200	Ast	mm	4795	4795
4.35		Радиус разворота	Wa	mm	2800	2800
4.36		Внутренний радиус разворота	b13	mm	100	100
Производительность	5.1	Скорость движения с грузом / без груза		km/h	22 / 24	22 / 24
	5.2	Скорость подъема с грузом / без груза		m/s	0,46 / 0,48	0,46 / 0,48
	5.3	Скорость опускания с грузом / без груза		m/s	0,5 / 0,5	0,5 / 0,5
	5.5	Номинальное тяговое усилие с грузом / без груза		N	38000 / 22000	38000 / 22000
	5.7	Преодолеваемый наклон с грузом / без груза		%	23 / 34	34 / 34
	5.10	Рабочий тормоз			Hydraulic	Hydraulic
Двигатель	7.1	Производитель двигателя / Тип			PSI 4.3L	Perkins 1104D-44 - Stage 3A
	7.2	Мощность		kW	74	56
	7.3	Номинальная частота вращения		tr/min	2300	2200
	7.4	Количество поршней / Рабочий объем двигателя		cm ³	6 / 4300	4 / 4400
Прочее	8.2	Гидравлическое давление в линии навесного оборудования		bar	160	160
	8.3	Поток масла к навесному оборудованию		l/min	90	90
	-	Вибрация на тело оператора по норме NF EN 13059)		m/s ²	1	1

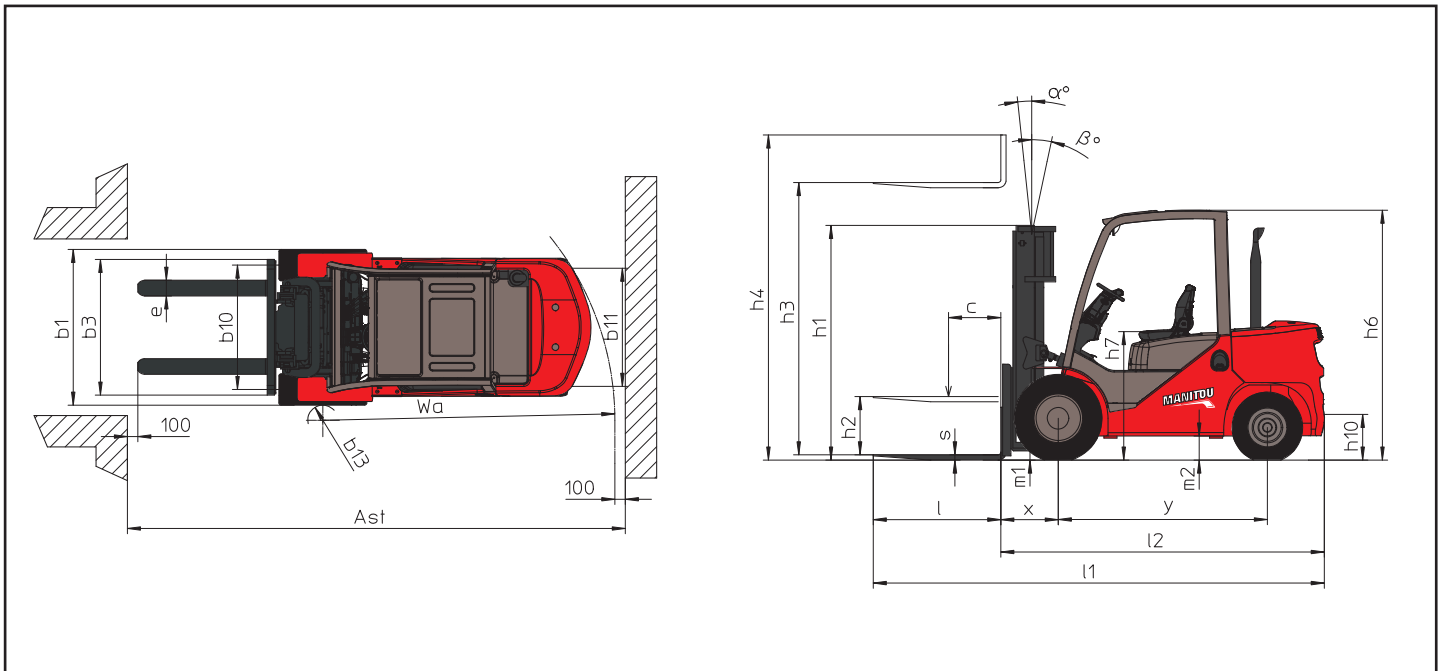
¹ Данные указаны для мачты дуплекс

Данные указаны для стандартной конфигурации (вилы, аккумулятор).

Данные по производительности и размеры указаны исходя из номинального значения, полученного во время работы в обычных условиях.

Технические характеристики могут быть изменены производителем без предварительного уведомления.

МАСШТАБНЫЙ ЧЕРТЕЖ



РАЗМЕР МАЧТЫ И НОМИНАЛЬНАЯ МОЩНОСТЬ

M1 4,5 T			Duplex Улучшенная видимость							Duplex свободный ход вил				Triplex свободный ход вил						
			DVT30	DVT33	DVT35	DVT37	DVT40	DVT45	DVT50	DLL30	DLL33	DLL35	DLL37	TLL40	TLL43	TLL45	TLL47	TLL50	TLL55	TLL60
h_3^*	Высота мачты	mm	3000	3300	3500	3700	4000	4500	5000	3000	3300	3500	3700	4000	4300	4500	4700	5000	5500	6000
h_1	Высота со втянутой мачтой	mm	2245	2395	2495	2595	2795	3070	3345	2226	2376	2476	2576	2080	2180	2248	2310	2410	2575	2790
h_2	Высота свободного хода вил	mm	160	160	160	160	160	160	160	1364	1514	1614	1714	1229	1329	1395	1459	1559	1724	1939
h_4^*	Высота с вытянутой мачтой*	mm	4170	4470	4670	4870	5170	5670	6170	4170	4470	4670	4870	5170	5470	5685	5870	6170	6670	7180
	Остаточная грузоподъемность без навесного оборудования	kg	4500	4500	4500	4500	4500	4100	3700	4500	4500	4500	4500	4450	4300	4100	3900	3600	3100	2500
	Остаточная грузоподъемность со встроенной кареткой	kg	4500	4500	4500	4500	41500	4000	3600	4500	4500	4500	4500	4350	4200	4000	3800	3500	23000	2400
α / β	Угол наклона мачты вперед /назад	град.	6 / 12	6 / 12	6 / 12	6 / 12	6 / 12	6 / 6	6 / 6	6 / 12	6 / 12	6 / 12	6 / 12	6 / 12	6 / 6	6 / 6	6 / 6	6 / 6	3 / 6	3 / 6

* Без решетки ограждения груза

5000 кг

ТЕХНИЧЕСКИЕ ХАРАКТЕРИСТИКИ

Категория	Код	Описание	Единица измерения	MANITOU		
				MI50G	MI-X 50D	
Описание	1.1	Производитель		MANITOU	MANITOU	
	1.2	Модель		MI50G	MI-X 50D	
	1.3	Источник питания		Газ	Дизель	
	1.4	Управление		Сидя	Сидя	
	1.5	Номинальная грузоподъемность	Q	t	5	5
	1.6	Гравитационный центр	c	mm	500	500
	1.8	Расстояние от нагруженной поверхности до центра переднего моста	x	mm	560	560
	1.9	Колесная база	y	mm	2150	2150
	Вес	2.1	Вес погрузчика		kg	6800
2.2		Нагруженный передний мост / задний мост		kg	10450 / 1350	10450 / 1350
2.3		Ненагруженный передний мост / ненагруженный задний мост		kg	3000 / 3800	3000 / 3800
Колеса	3.1	Шины : амортизирующие (V), суперэластичные (SE), пневматические (L)			SE	SE
	3.2	Размер передних колес			300-15-18PR	300-15-18PR
	3.3	Размер задних колес			7.00-12-12PR	7.00-12-12PR
	3.5	Количество передних колес (x=ведущее колесо) / задних колес			2x / 2	2x / 2
	3.6	База передних колес (до середины колеса)	b10	mm	1190	1190
	3.7	База задних колес (до середины колеса)	b11	mm	1130	1130
	Размеры	4.1	Наклон мачты вперед/назад (1)	α/β		6 / 12
4.2		Высота со втянутой мачтой	h1	mm	2395	2395
4.3		Высота свободного хода вила	h2	mm	160	160
4.4		Высота подъема	h3	mm	3000	3000
4.5		Высота с втянутой мачтой	h4	mm	4320	4320
4.7		Высота до крыши кабины	h6	mm	2390	2390
4.8		Высота сиденья	h7	mm	1370	1370
4.12		Высота до прицепного устройства	h10	mm	445	445
4.19		Общая длина	l1	mm	4475	4475
4.20		Длина до каретки	l2	mm	3255	3255
4.21		Общая ширина	b1	mm	1490 / 1940	1490 / 1940
4.22		Размер вила секция/ширина/длина	e / s / l	mm	150 / 50 / 1220	150 / 50 / 1220
4.23		Каретка по норме DIN 15173 A/B			FEM 3A	FEM 3A
4.24		Ширина каретки	b3	mm	1250	1250
4.31		Дорожный просвет мачты	m1	mm	170	170
4.32		Дорожный просвет по центру колесной базы	m2	mm	230	230
4.33		Ширина прохода для паллет 1000x1200 в поперечном направлении	Ast	mm	4791	4791
4.34		Ширина прохода для паллет в длину 800x1200	Ast	mm	4925	4925
4.35		Радиус разворота	Wa	mm	2920	2920
4.36		Внутренний радиус разворота	b13	mm	130	130
Производительность	5.1	Скорость движения с грузом / без груза		km/h	22 / 24	22 / 24
	5.2	Скорость подъема с грузом / без груза		m/s	0,4 / 0,43	0,4 / 0,43
	5.3	Скорость опускания с грузом / без груза		m/s	0,5 / 0,5	0,5 / 0,5
	5.5	Номинальное тяговое усилие с грузом / без груза		N	38000 / 23000	38000 / 22000
	5.7	Преодолеваемый наклон с грузом / без груза		%	22 / 32	34 / 32
	5.10	Рабочий тормоз			Hydraulic	Hydraulic
Двигатель	7.1	Производитель двигателя / Тип			PSI 4.3L	Perkins 1104D-44 - Stage 3A
	7.2	Мощность		kW	74	56
	7.3	Номинальная частота вращения		tr/min	2300	2200
	7.4	Количество поршней / Рабочий объем двигателя		cm ³	6 / 4300	4 / 4400
Прочее	8.2	Гидравлическое давление в линии навесного оборудования		bar	160	160
	8.3	Поток масла к навесному оборудованию		l/min	90	90
	-	Вибрация на тело оператора по норме NF EN 13059)		m/s ²	1	1

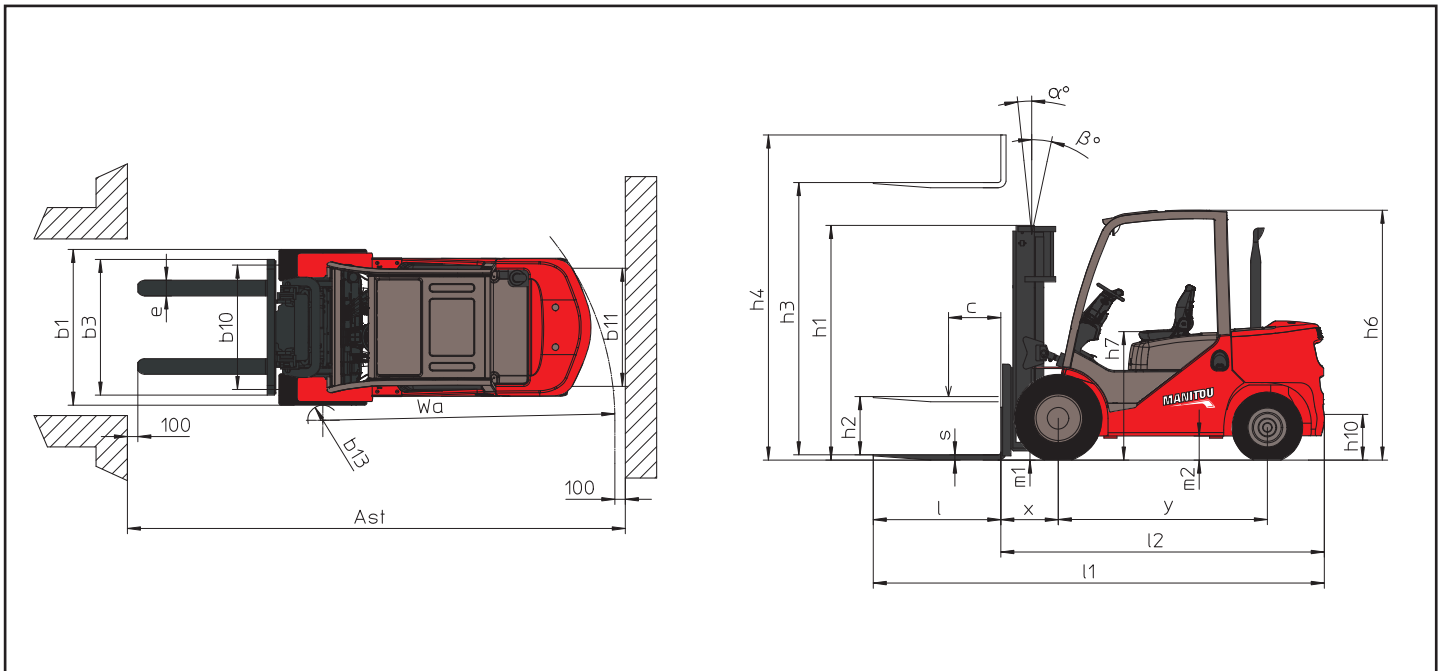
1 Данные указаны для мачты дуплекс

Данные указаны для стандартной конфигурации (вилы, аккумулятор).

Данные по производительности и размеры указаны исходя из номинального значения, полученного во время работы в обычных условиях.

Технические характеристики могут быть изменены производителем без предварительного уведомления.

МАСШТАБНЫЙ ЧЕРТЕЖ



РАЗМЕР МАЧТЫ И НОМИНАЛЬНАЯ МОЩНОСТЬ

MI 5,0 T			Duplex Улучшенная видимость							Duplex свободный ход вил				Triplex свободный ход вил						
			DVT30	DVT33	DVT35	DVT37	DVT40	DVT45	DVT50	DLL30	DLL33	DLL35	DLL37	TLL40	TLL43	TLL45	TLL47	TLL50	TLL55	TLL60
h_3^*	Высота мачты	mm	3000	3300	3500	3700	4000	4500	5000	3000	3300	3500	3700	4000	4300	4500	4700	5000	5500	6000
h_1	Высота со втянутой мачтой	mm	2245	2395	2495	2595	2795	3070	3345	2226	2376	2476	2576	2080	2180	2248	2310	2410	2575	2790
h_2	Высота свободного хода вил	mm	160	160	160	160	160	160	160	1364	1514	1614	1714	1222	1322	1390	1452	1552	1718	1932
h_4^*	Высота с вытянутой мачтой*	mm	4365	4665	4865	5065	5365	5865	6365	4365	4665	4865	5065	5365	5665	5880	6070	6370	6870	7380
	Остаточная грузоподъемность без навесного оборудования	kg	5000	5000	5000	5000	5000	4700	4100	5000	5000	5000	5000	4850	4700	4600	4300	3900	3400	2700
	Остаточная грузоподъемность со встроенной кареткой	kg	5000	5000	5000	5000	5000	4600	4000	5000	5000	5000	5000	4750	4600	4500	4200	3800	3300	2600
α / β	Угол наклона мачты вперед /назад	град.	6 / 12	6 / 12	6 / 12	6 / 12	6 / 12	6 / 6	6 / 6	6 / 12	6 / 12	6 / 12	6 / 12	6 / 12	6 / 6	6 / 6	6 / 6	6 / 6	3 / 6	3 / 6

* Без решетки ограждения груза

Ваш дилер MANITOU :



Головной офис

B.P. 249 - 430 rue de l'Aubinière - 44158 Ancenis Cedex - France

Tel: 00 33 (0)2 40 09 10 11 - Fax: 00 33 (0)2 40 09 10 97

www.manitou.com



В данном проспекте описана стандартная комплектация и различные опции для техники Manitou, которые могут отличаться в зависимости от типа конкретного оборудования. Погрузчики, описанные в проспекте, могут быть в стандартной комплектации, иметь или не иметь возможность установки дополнительных опций в зависимости от версии. Manitou оставляет за собой право изменять спецификации, описанные в данном проспекте, в любое время без предварительного уведомления. Производитель не связан обязательствами по данным спецификациям. Для получения дополнительной информации обращайтесь к Вашему дилеру Manitou. Документ не имеет договорной силы. Описание продукции может отличаться от актуального. Лист доступных опций не ограничен данными в проспекте. Логотипы и фирменные изображения компании являются собственностью Manitou. Запрещается их полное или частичное воспроизведение без разрешения компании Manitou. Все права защищены. Фотографии и диаграммы, содержащиеся в проспекте, даны исключительно для информации.

MANITOU BF SA - Компания с ограниченной ответственностью - Акционерный капитал: 39,547,824 евро - 857 802 508 RCS Нант