

NOBLELIFT

Material Handling



www.noblelift.com

РУКОВОДСТВО ПО ЭКСПЛУАТАЦИИ, ОБСЛУЖИВАНИЮ И РЕМОНТУ СТОЛ ПОДЪЕМНЫЙ YLF1000B, YLF2000B



ПРЕДУПРЕЖДЕНИЕ

- Не использовать электрооборудование без изучения данного Руководства по эксплуатации.

ПРИМЕЧАНИЕ:

- Проверить соответствие данного оборудования типу, указанному на идентификационной табличке.¹

Version 02/2022

YLF1000B, YLF2000B

АКТУАЛЬНОСТЬ РУКОВОДСТВА ПО ЭКСПЛУАТАЦИИ

Вся продукция NOBLELIFT, в целях улучшения качества и потребительских свойств, постоянно модернизируется и усовершенствуется, а также является предметом постоянных разработок и исследований, что может стать причиной некоторых расхождений между реальной техникой и данными, приведёнными в настоящем руководстве. Поэтому отклонения в приведённых данных, иллюстрациях и описаниях не могут служить основанием для каких-либо претензий.

Данные, приведенные в нижеизложенных таблицах, актуальны на момент публикации настоящего Руководства. Фотографии и иллюстрации служат лишь для ознакомления и получения общего представления о предмете. Изготовитель оставляет за собой полное право вносить изменения в конструкцию оборудования и менять технические характеристики без предварительного уведомления. При необходимости уточнения технических характеристики или другой информации касаемых предмета настоящего Руководства, свяжитесь с уполномоченным региональным дилерским центром или региональным представительством.

ОХРАНА ТОВАРНОГО ЗНАКА И АВТОРСКИХ ПРАВ

Все содержимое настоящего Руководства является собственностью NOBLELIFT INTELLIGENT EQUIPMENT и защищено действующим законодательством, регулирующим вопросы авторского права. Запрещается воспроизводить, переводить и передавать информацию, полностью или частично указанную в настоящем Руководстве третьим лицам без письменного согласия производителя.

Авторское право остается за компанией, указанной в сертификате CE в конце этого документа, или, если она продается в США, за компанией, указанной на наклейке компании.

Логотип и буквенное обозначение NOBLELIFT® являются зарегистрированными товарными знаками. Использование товарного знака без согласия правообладателя является незаконным и влечет за собой административно-уголовную ответственность.

ПРЕДИСЛОВИЕ

Перед началом эксплуатации подъемного стола внимательно ознакомьтесь с данным Руководством по эксплуатации и разберитесь в правилах использования данного оборудования в полном объеме. Неправильная эксплуатация может привести к опасности. При использовании и обслуживании оборудования удостоверьтесь, что оно соответствует вашей модели.

Сохраните данное Руководство для возможной консультации в будущем. Если данные или предупреждающие надписи повреждены или потеряны, пожалуйста, обратитесь к нашему контактному дилеру для замены.

Отходы, представляющие опасность для окружающей среды, такие как батареи, масло и электроника, могут нанести экологический ущерб или вред здоровью при неправильном обращении.

Отходы должны быть рассортированы и разложены в жесткие контейнеры для мусора в соответствии с нормами и собраны местным органом по защите окружающей среды. Во избежание утечки технических жидкостей во время эксплуатации оборудования, пользователь должен подготовить впитывающие материалы (опилки или сухую ткань), чтобы собрать вытекшие жидкости вовремя. В целях избегания вторичного загрязнения окружающей среды, использованные впитывающие материалы должны быть переданы в специальные службы.

Наша техника непрерывно совершенствуется. Данное Руководство должно применяться только в целях эксплуатации/обслуживания подъемных столов. Производитель не несет никакой ответственности за повреждения или несчастные случаи, которые возникают в связи с несоблюдением инструкций Руководства и указаний по технике безопасности.

ПРИМЕЧАНИЕ: вся информация, представленная ниже, основана на данных, доступных на момент печати. Мы оставляем за собой право изменять наши собственные продукты в любой момент без предварительного уведомления. Поэтому рекомендуется всегда проверять возможные обновления.



ПРИМЕЧАНИЕ: В данном Руководстве знак, указанный слева, означает предупреждение или опасность, которая может привести к смерти или серьезным травмам при нарушении условий эксплуатации.

Оглавление

1. Инструкция по безопасности.....	5
Модификация (изменения).....	6
2. Технические характеристики	7
3. Установка подъемного стола на пол/в приямок.....	8
4. Инструкция по эксплуатации	8
5. Инструкция по обслуживанию.....	10
6. Электрическая схема	12
7. Гидравлическая схема.....	13
8. Каталог запасных частей	14

1. Инструкция по безопасности



ПРЕДУПРЕЖДЕНИЕ! Неправильная эксплуатация подъемного стола может привести к серьезным травмам. Поэтому работайте правильно в соответствии со следующей инструкцией.

- ◇ Полностью прочтите и усвойте руководство по эксплуатации перед использованием. Строго соблюдайте все инструкции по технике безопасности.
- ◇ Перед эксплуатацией необходимо проверить все предохранительные устройства.
- ◇ Убедитесь, что в рабочей зоне нет препятствий.
- ◇ Не просовывайте ноги или руки в механизм ножниц или сквозь раму.
- ◇ Перед началом работ на подъемном столе привинтите подъемные проушины к опорной раме.
- ◇ Не перегружайте подъемный стол. Нагрузка должна распределяться на столе в соответствии с соответствующей диаграммой распределения нагрузки.
- ◇ Обратите внимание на то, чтобы местное напряжение и частота соответствовали входным характеристикам подъемного стола.
- ◇ Используйте подъемный стол на ровной и твердой поверхности.
- ◇ Все операции по электрическому подключению и отключению должны выполняться квалифицированным и компетентным персоналом.
- ◇ Во время работы запрещается прикасаться к движущимся частям подъемного стола.
- ◇ Во время движения подъемного стола запрещается регулировать или перемещать груз.
- ◇ Запрещается поднимать груз, который может причинить вред человеку или другому предмету.
- ◇ Запрещается управлять подъемным столом, когда человек находится под столом.
- ◇ Не регулируйте предохранительный клапан гидравлического агрегата.
- ◇ Запрещается эксплуатировать подъемный стол, даже если есть небольшая деформация конструкции.
- ◇ Не используйте во взрывоопасных или легковоспламеняющихся местах.
 - ◇ Подъемный стол представляет собой подвижный подъемник, предназначенный для подъема или опускания номинальной нагрузки. Не используйте его для других целей.
- ◇ Не допускайте к управлению подъемным столом человека, который не понимает, как он работает.
- ◇ Необходимо использовать запчасти, указанные производителем.
- ◇ Следите за тем, чтобы расстояние между столом и окружающими предметами было достаточным для безопасного управления подъемным столом.
- ◇ Содержите гидравлическую систему в чистоте и безопасном состоянии.
 - ◇ Гидравлический силовой агрегат имеет электрическое управление опусканием. Катушки должны питаться требуемым напряжением, как описано на этих катушках. Напряжение источника питания не должно превышать $\pm 10\%$ от номинального требуемого напряжения.
- ◇ Всегда выполняйте техническое обслуживание и плановые проверки, когда подъемный стол разгружен.
- ◇ Подъемный стол не является водонепроницаемым и должен использоваться в сухой среде.

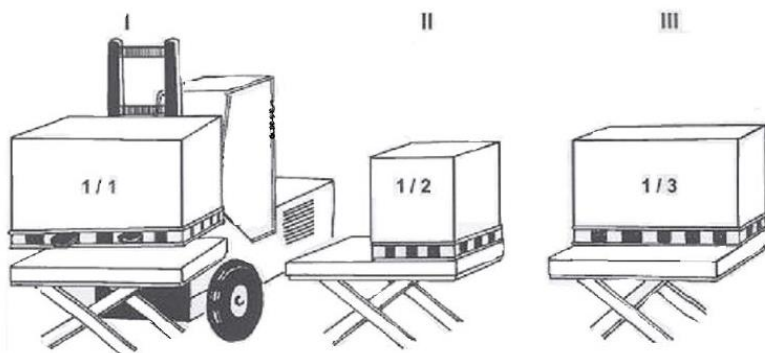
Примечание! Максимальная нагрузка относится к нагрузке, равномерно распределенной по всей площади платформы.

В соответствии с EN1570, Требования безопасности для подъемных столов, основные требования:

I 100% номинальной нагрузки (максимальной нагрузки), равномерно распределенной по всей площади платформы.

II или 50% номинальной нагрузки (максимальной нагрузки), равномерно распределенной по половине длины платформы.

III или 33% номинальной нагрузки (максимальной нагрузки), равномерно распределенной по половине ширины платформы.



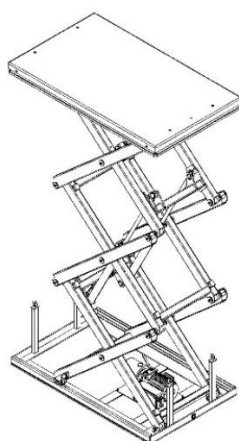
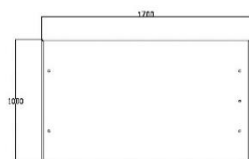
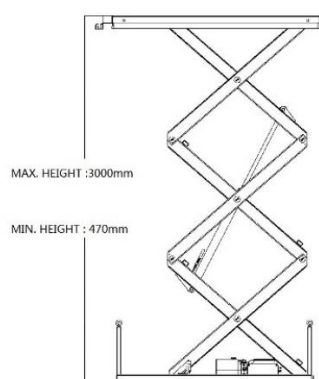
Модификация (изменения)

Не разрешается производить каких-либо изменений в оборудовании, которые могут повлиять, например, на его грузоподъемность, стабильность или безопасность, без предварительного письменного одобрения производителя оборудования, его уполномоченного представителя или правопреемника. Что также включает в себя изменения, влияющие, например, на торможение, управление, обзорность и добавление подвижных (съёмных) приспособлений. В случае, если производитель или его правопреемник дают одобрение на выполнение изменений, они должны также произвести и одобрить соответствующие изменения в диаграмме грузоподъемности, предупредительных надписях, ярлыках и руководстве по эксплуатации.

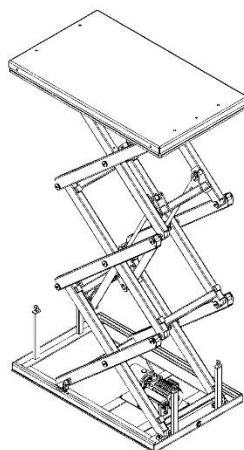
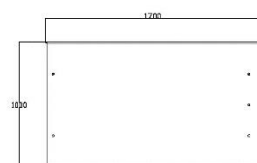
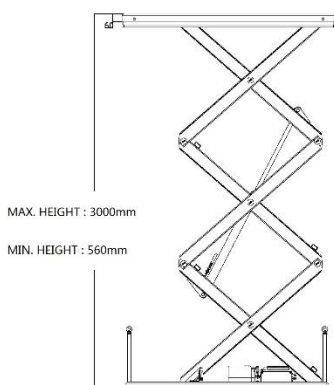
При несоблюдении инструкции, гарантия становится недействительной.

2. Технические характеристики

Модель		YLF1000B	YLF2000B
Грузоподъемность	кг	1000	2000
Высота в сложенном виде	мм	470	560
Высота в разложенном виде	мм	3000	3000
Длина платформы	мм	1700	1700
Ширина платформы	мм	1000	1000
Время подъема	с	35-45	50-60
Двигатель подъема		308M/50Hz, AC2.2kW	
Вес	кг	560	765



YLF1000B

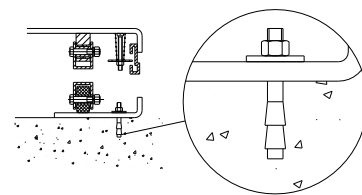


YLF2000B

3. Установка подъемного стола на пол/в приямок.



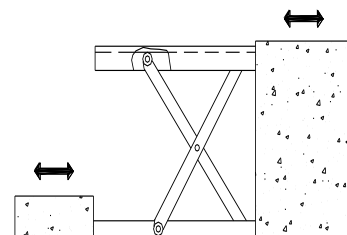
Подъемные ножничные столы должны быть закреплены на полу/земле с помощью анкерных болтов или аналогичных приспособлений, чтобы предотвратить непреднамеренное перемещение.



Механический/электрический монтаж

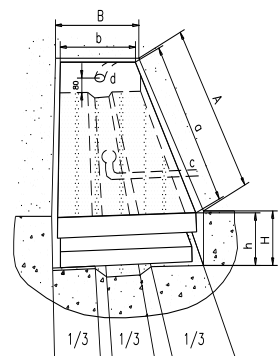
1. Базовая рама подъемного стола не является самонесущей. Важно, установить стол на фундаментную плиту, пол должен быть ровным и устойчивым, а место установки или приямок, при необходимости, хорошо дренированы.

2. При установке подъемный строп привяжите к базовой раме подъемного стола или ножничному механизму. Установите стол в нужное положение. Поверните конец неподвижного рычага ножниц в сторону, где груз будет перемещаться на верхнем уровне. (См. рисунок).



3. Проверьте работу предохранительной рамки со всех сторон.

4. Устройство управления должно быть расположено так, чтобы оператор всегда имел хороший обзор подъемного стола и груза во время работы подъемника.



Чертеж приямка

A. Длина приямка = $a + 30$ мм

B. Ширина приямка = $b + 30$ мм

H. Глубина приямка = высота стола в сложенном состоянии + 5 мм

a. Длина платформы

b. Ширина платформы

c. Дренажное отверстие (при необходимости)

d. Трубка для внешних кабелей и шлангов ф60мм

h. Самая низкая высота

4. Инструкция по эксплуатации



ВНИМАНИЕ! Неправильная эксплуатация подъемного стола может привести к травме человека. Поэтому работайте правильно в соответствии со следующей инструкцией.

ЕЖЕДНЕВНЫЙ ОСМОТР

Ежедневный осмотр эффективен для обнаружения неисправностей подъемного стола. Перед работой проверьте подъемный стол по следующим пунктам.

- ◇ Проверьте все условия ПРЕДУПРЕЖДЕНИЕ и ВНИМАНИЕ.
- ◇ Проверьте наличие царапин, изгибов или трещин на подъемном столе.
- ◇ Проверьте плавность движения стола.
- ◇ Проверьте, нет ли утечек гидравлического масла.
- ◇ Проверьте вертикальный подъем стола.
- ◇ Убедитесь, что все болты и гайки надежно затянуты.



ВНИМАНИЕ! Не используйте подъемный стол, если обнаружена какая-либо неисправность.

ЭКСПЛУАТАЦИЯ ПОДЪЕМНОГО СТОЛА

■ ЗАГРУЗКА

Максимальная грузоподъемность подъемного стола YLF1000B составляет 1000 кг.
YLF2000B — 2000 кг.

Нагрузка должна распределяться на подъемном столе равномерно.

■ ПОДЪЕМ СТОЛА



ВНИМАНИЕ! Не перегружайте подъемный стол.
Обеспечьте баланс нагрузки. Не загружайте частично или концентрически.

- ◇ Открутите аварийный выключатель.
- ◇ Нажмите и удерживайте кнопку ВВЕРХ/UP, стол будет поднимать груз.
- ◇ Отпустите кнопку ВВЕРХ/UP, стол перестанет подниматься.

■ ОПУСКАНИЕ СТОЛА



ВНИМАНИЕ! Не кладите ногу или руку в ножничный механизм.

- ◇ Нажмите кнопку ВНИЗ/ DOWN, и стол начнет опускаться.
- ◇ Отпустите кнопку ВНИЗ/ DOWN, и стол остановится.

ПРИМЕЧАНИЕ

- ◇ Стол оснащен алюминиевой защитной планкой по периметру платформы для предотвращения случайной опасности.
- ◇ Если алюминиевая защитная планка ударяется о предмет во время опускания стола, он остановится. Проверьте подъемный стол. Убедившись в отсутствии каких-либо помех, слегка нажмите кнопку ВВЕРХ, после чего электрическая система заработает, как прежде.

■ АВАРИЙНАЯ ОСТАНОВКА

Ниже приведены два метода аварийной остановки.

- ◇ Нажмите кнопку аварийной остановки, и движение стола прекратится.
- ◇ Ударьте по алюминиевой защитной планке вверх, и движение стола также остановится.

■ ТРАНСПОРТИРОВКА

При необходимости подъемный стол можно транспортировать с прикрепленными рым-болтами.

- ◇ Обратите внимание на максимальную грузоподъемность используемого подъемного оборудования.
- ◇ Держите рым-болты разумно.

■ ВРЕМЯ РАБОТЫ ДВИГАТЕЛЯ

- ◇ Моточасы работы за один час менее девяти минут.

5. Инструкция по обслуживанию

- Регулярно проверяйте крепления, уплотнения и утечки масла.
- Регулярно проверяйте работу подъемного стола.
- Перед обслуживанием подъемного стола обязательно отключите источник питания переменного тока.
- После обслуживания необходимо еще раз проверить работу подъемного стола.
- ТОЛЬКО квалифицированный персонал может выполнять работы по обслуживанию.
- Регулярно проверяйте микропереключатели на защитной рамке.
- Выполняйте плановую проверку гидравлической системы, прислушиваясь к ее шуму, прикасаясь к поверхности двигателя.
- Внимание: необходимо отключить источник питания переменного тока, прежде чем прикасаться к поверхности двигателя.
- Обратите внимание на очистку или даже замену масляного фильтра после длительной эксплуатации.
- Для облегчения работы подъемного стола и увеличения срока службы необходима соответствующая смазка.
- Для периодического обслуживания подъемного стола рекомендуется следующая таблица.

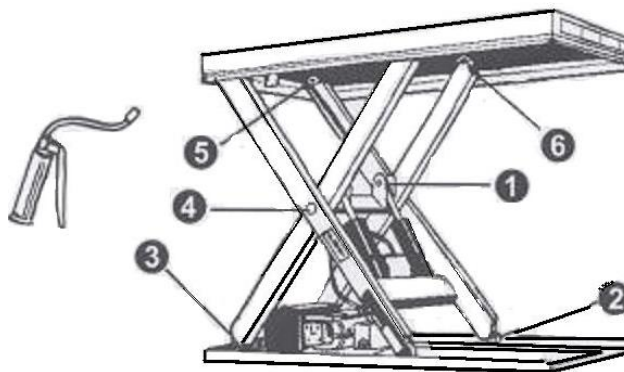
	Каждые 500 часов работы или каждые 3 месяца	Каждые 2000 часов работы или каждый год
Проверить уровень масла в масляном баке	☆	
Проверить чистоту масляного фильтра	☆	
Снова закрепите все соединительные детали	☆	
Проверьте износ напорных маслопроводов.	☆	
Проверить гидравлический цилиндр	☆	
Снова плотно закрепите основные части	☆	
Проверить работу микропереключателей	☆	
Проверьте все рабочее состояние подъемного стола.	☆	
Смажьте все шарниры	☆	
Проверьте износ всех осевых втулок.		☆
Замена гидравлического масла в первый раз	После первых рабочих десяти часов	
Заменить гидравлическое масло		☆
Проверить утечку масла		☆

Марка масла — ISO HL32 (например, Rando oil R&O32, D.T.E.oil light, Turbo32).

Примечание: Перед обслуживанием необходимо вставить распорку, чтобы стол случайно не опустился.

Точки смазки

1. Подшипник штока поршня
2. Нижняя ходовая часть
3. Фиксация нижнего рычага
4. центр руки
5. Фиксация верхней части руки
6. Верхнее ходовое колесо



При смазке подшипников подъемный стол не должен быть нагружен !

При определении уровня масла имейте в виду, что бак содержит наибольшее количество масла, когда подъемный стол находится в самом нижнем положении.

С гидравлическим маслом следует обращаться как с опасными отходами !

Поиск неисправностей

Неисправность	Возможные причины	Способы исправления
Стол не может подняться, двигатель работает нормально	<ul style="list-style-type: none"> ◇ Рым-болт не был удален ◇ Гидравлическое масло не залито ◇ Ошибка в подключении фаз напряжения переменного тока ◇ Недостаточное давление на электромагнитном клапане ◇ Стол перегружен 	<ul style="list-style-type: none"> ◇ Снимите рым-болт ◇ Залейте гидравлическое масло ◇ Подсоедините правильно фазы напряжения переменного тока ◇ Проверьте работу электромагнитного клапана и отрегулируйте его. ◇ Снимите чрезмерную нагрузку
Стол не поднимается, двигатель не работает	<ul style="list-style-type: none"> ◇ Нажата аварийная кнопка ◇ Электрический контакт ослаблен ◇ Концевой выключатель опускания (если есть) поврежден 	<ul style="list-style-type: none"> ◇ Повернуть кнопку по часовой стрелке ◇ Подтянуть соединение проводов ◇ Заменить концевой выключатель
Стол не может опуститься	<ul style="list-style-type: none"> ◇ Поврежден концевой выключатель опускания или микровыключатель на защитной планке. ◇ Неисправность электромагнитного клапана ◇ Сработала защита ◇ Неисправность электрической платы ◇ Шток поршня или цилиндр деформируются в результате неравномерной или чрезмерной нагрузки ◇ Платформа длительное время находилась в поднятом положении, таким образом, шток поршня подвергался ржавлению, что вызвало его заклинивание 	<ul style="list-style-type: none"> ◇ Замените концевой выключатель опускания или микровыключатель. ◇ Проверьте работу электромагнитного клапана и отремонтируйте его или замените. ◇ Слегка нажмите кнопку ВВЕРХ ◇ Заменить электрическую плату ◇ Замените шток поршня или цилиндр ◇ Если стол не используется длительное время – оставляйте его в сложенном виде, уделяйте особое внимание смазке штока
Стол не фиксируется на необходимой высоте, опускается	<ul style="list-style-type: none"> ◇ Внутренняя утечка в электромагнитном клапане ◇ Повреждено уплотнение в гидроцилиндре ◇ Примеси в масле не позволяют выпускному клапану закрыться плотно 	<ul style="list-style-type: none"> ◇ Отремонтируйте электромагнитный клапан и при необходимости замените его. ◇ Проверьте и замените уплотнительные кольца ◇ Заменить масло
Стол не может достичь верхней позиции	<ul style="list-style-type: none"> ◇ Недостаточно масла ◇ Поврежден концевой выключатель 	<ul style="list-style-type: none"> ◇ Залейте достаточное количество масла ◇ Проверить концевой выключатель, отремонтировать или заменить

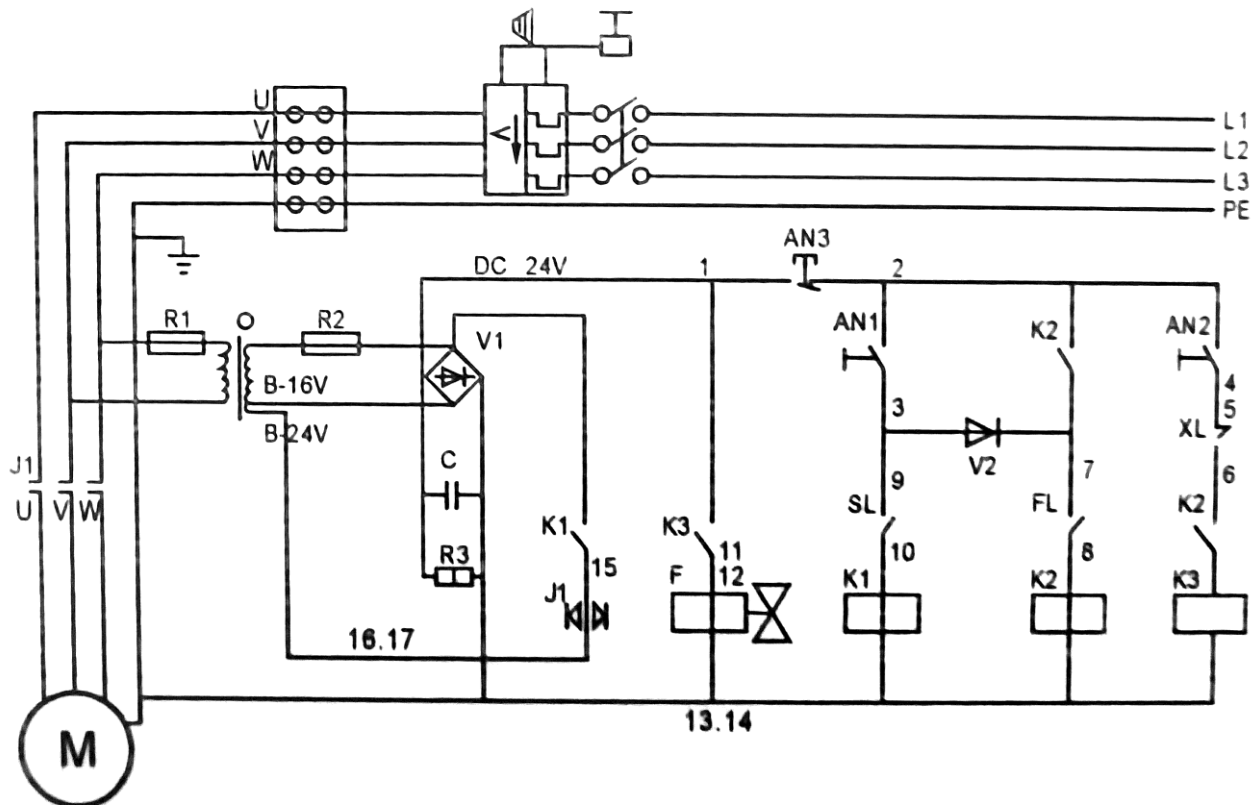
ПРИМЕЧАНИЕ: Не пытайтесь самостоятельно ремонтировать подъемный стол, если вы не обучены и не уполномочены.

6. Электрическая схема

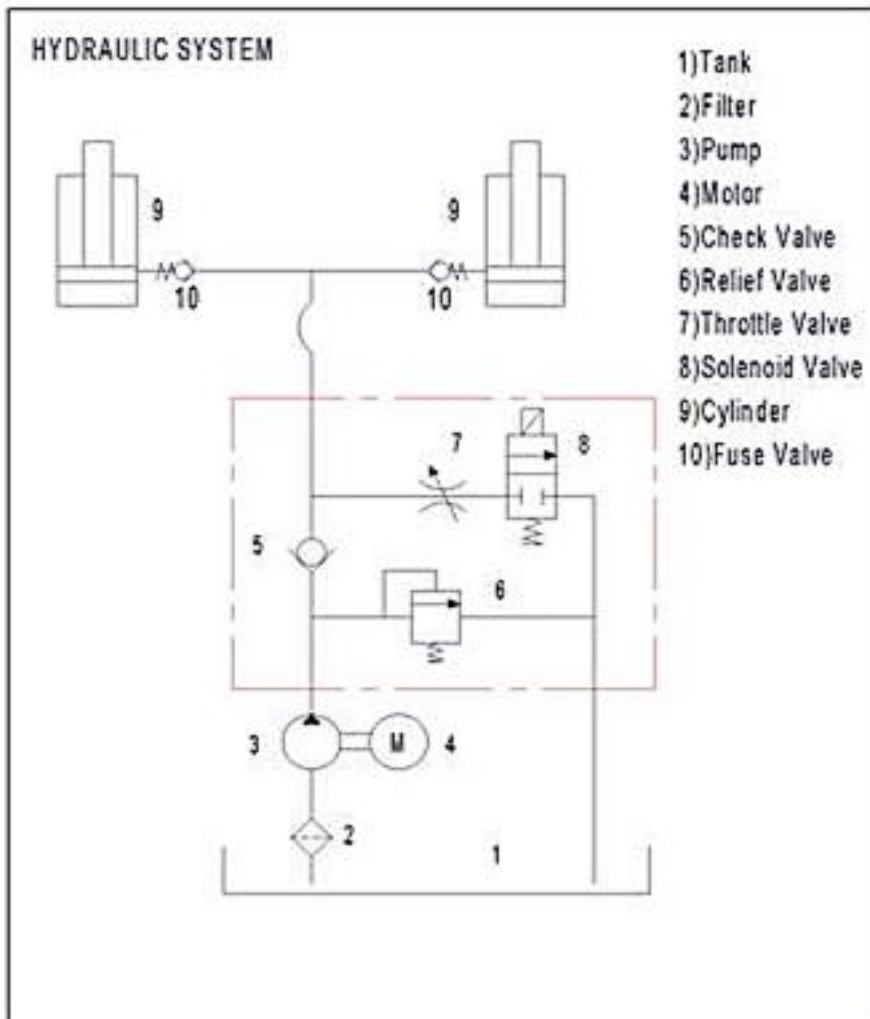
Three phase wiring diagram

Rated power voltage AC //50Hz-60Hz

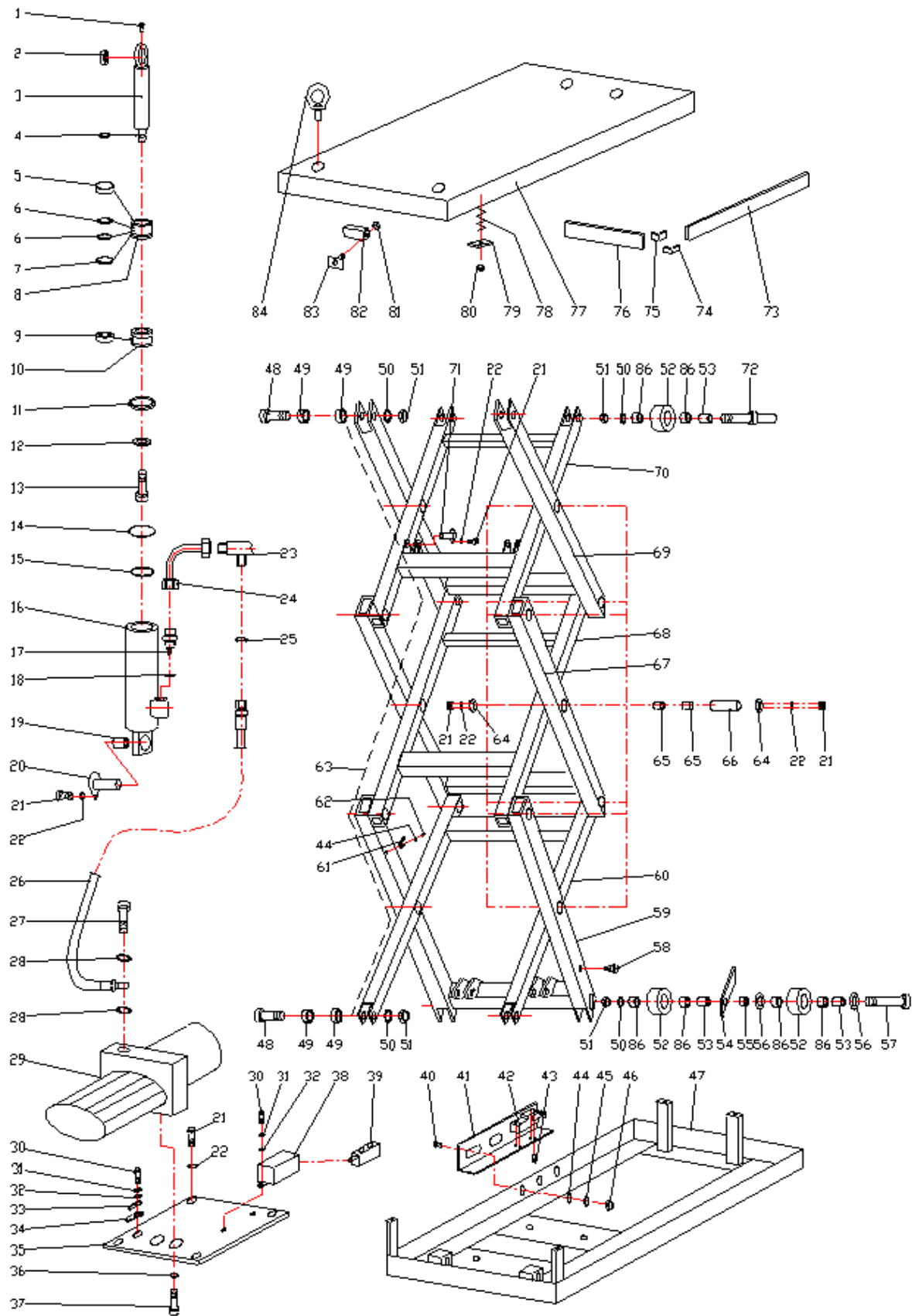
- 110V 120V 220V 230V 240V
 380V 415V 440V 460V 480V



7. Гидравлическая схема



8. Каталог запасных частей



NO	DESCRIPTION	QTY	NO	DESCRIPTION	QTY
1.	Grease cup	2	44	Washer 5	16
2.	Bearing	2	45	Spring washer 5	2
3.	Piston rod	2	46	Nut M5	2
4.	O-ring 25×3.55	2	47	Chassis	1
5.	Seal cover 52×40×7	2	48	Bolt	4
6.	Guide ring	4	49	Bushingφ20×φ23×30	8
7.	O-ring 75×2.65	2	50	Spring washer 18	8
8.	Cylinder cover	2	51	Nut M18	8
9.	Seal ring 80×60×22.3	2	52	Roller	6
10.	Piston	2	53	Bushing	6
11.	Washer	2	54	Prop	2
12.	Spring washer 16	2	55	Bushing	2
13.	Bolt M16×30	2	56	Washer	4
14.	Retaining ring φ75	2	57	Bolt M18×150	2
15.	Snap ring φ80	2	58	Bolt	2
16.	Cylinder	2	59	External scissors(lower)	1
17.	Hose break valve	2	60	Internal scissors(lower)	1
18.	Seal ring 16	2	61	Cable fixed plate	10
19.	Bushingφ30×φ34×30	2	62	Bolt M5×20	10
20.	Pin for cylinder	2	63	Plastic tube	1
21.	Bolt M8×16	64	64	Washer	28
22.	Spring washer 8	64	65	Bushingφ45×φ50×60	28
23.	T joint	1	66	Pin	14
24.	Steel tube	2	67	External scissors(middle)	2
25.	O-ring 6×1.8	1	68	Internal scissors(middle)	1
26.	High pressure hose	1	69	External scissors(upper)	1
27.	Joint	1	70	Internal scissors(upper)	1
28.	Seal ring 14	2	71	Pin	2
29.	Hydraulic power pack	1	72	Pin for roller(upper)	2
30.	Bolt M6×12	3	73	Safety frame I	2
31.	Spring washer 6	3	74	Fixed-board	4
32.	Washer 6	3	75	Connected-board	4
33.	Connector lug φ6-4	1	76	Safety frame II	2
34.	Indicator φ6	1	77	Table	1
35.	Pump pack base	1	78	Spring	4
36.	Spring washer 10	2	79	Buffer-board	4
37.	Hex socket screw bolt M10×20	2	80	Nut M8	4
38.	Electric box	1	81	Nut M4	4
39.	Control switch	1	82	Safety switch	2
40.	Bolt M5×25	2	83	Fixed-board	4
41.	Frame of travel switch	1	84	Lifting bolt M10	4
42.	Travel switch (ME-8104)	1	85	Lifting bolt M16	1
43.	Bolt M5×10	4	86	Bushingφ30×φ34×20	12

ИНФОРМАЦИЯ О ТЕХНИКЕ:

МОДЕЛЬ	
ЗАВОДСКОЙ НОМЕР	
ГРУЗОПОДЪЕМНОСТЬ	
ВЫСОТА ПОДЪЕМА	
ДАТА ПРОИЗВОДСТВА	
ДАТА ПРОДАЖИ	
СРОК ГАРАНТИИ ДО	

ИНФОРМАЦИЯ О ПРОДАВЦЕ:

НАИМЕНОВАНИЕ КОМПАНИИ	
АДРЕСА СЕРВИСНЫХ ЦЕНТРОВ:	
КОНТАКТНЫЙ ТЕЛЕФОН:	
ЭЛЕКТРОННАЯ ПОЧТА:	
САЙТ:	

ОТМЕТКИ О ПРОВЕДЕНИИ ПРЕДПРОДАЖНОЙ ПОДГОТОВКИ (ПП)

КОМПЛЕКТНОСТЬ	Да	Нет
Гарантийный талон		
Инструкция по эксплуатации		
Комплект ключей		

М.П. Официального дилера	Первичный визуальный осмотр		
	Технический Осмотр		
	Органы управления		
	<i>Настоящим подтверждаю, что ПП по указанным выше пунктам проведена.</i>		
	Дата		
Ответственное лицо			

С представителем Покупателя проведен инструктаж по правилам безопасности и эксплуатации.
Предпродажная подготовка выполнена в полном объеме, техника получена в чистом виде, в исправном состоянии и в полной комплектности. Претензий по качеству и внешнему виду не имею.

**Представитель
Покупателя:** _____

NOBLELIFT

NOBLELIFT INTELLIGENT EQUIPMENT CO., LTD

Add #528 Changzhou Road, Taihu
Sub-district, Changxing, 313100
TEL: +86 572 6210311/6120989
FAX: +86 572 6129336
WEB: www.noblelift.com
Email: info@noblelift.com

