

Серия MS HBE

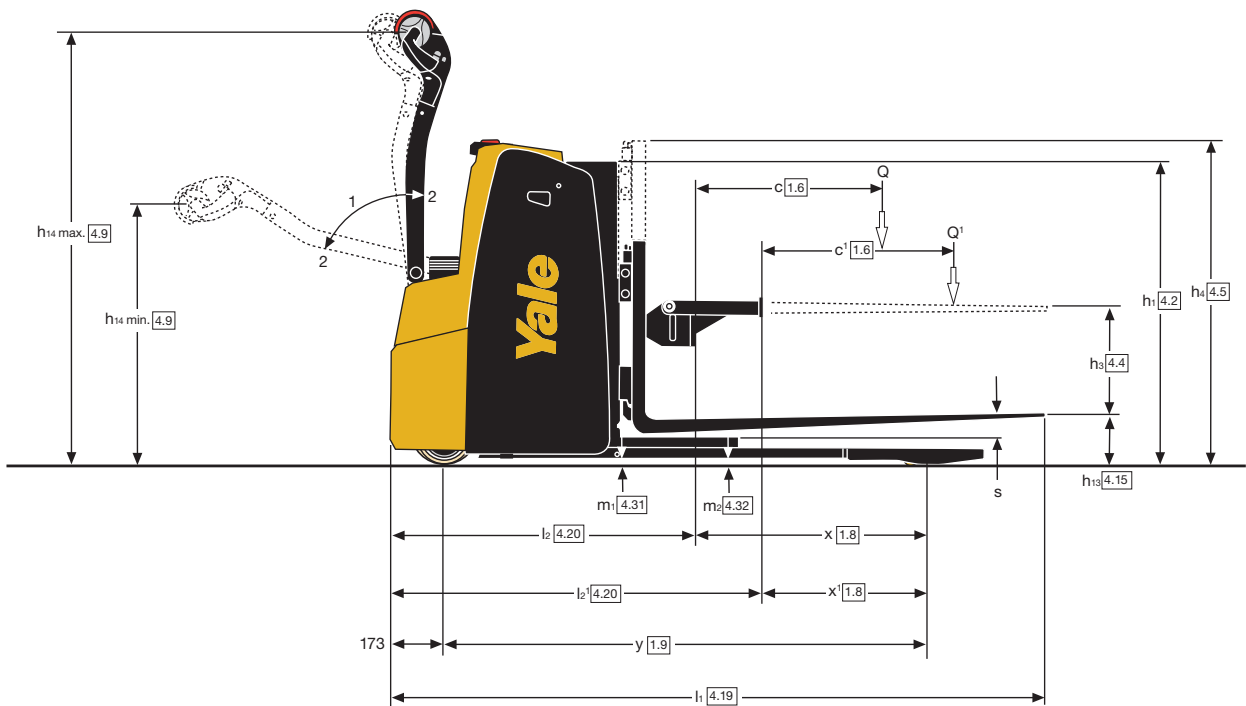
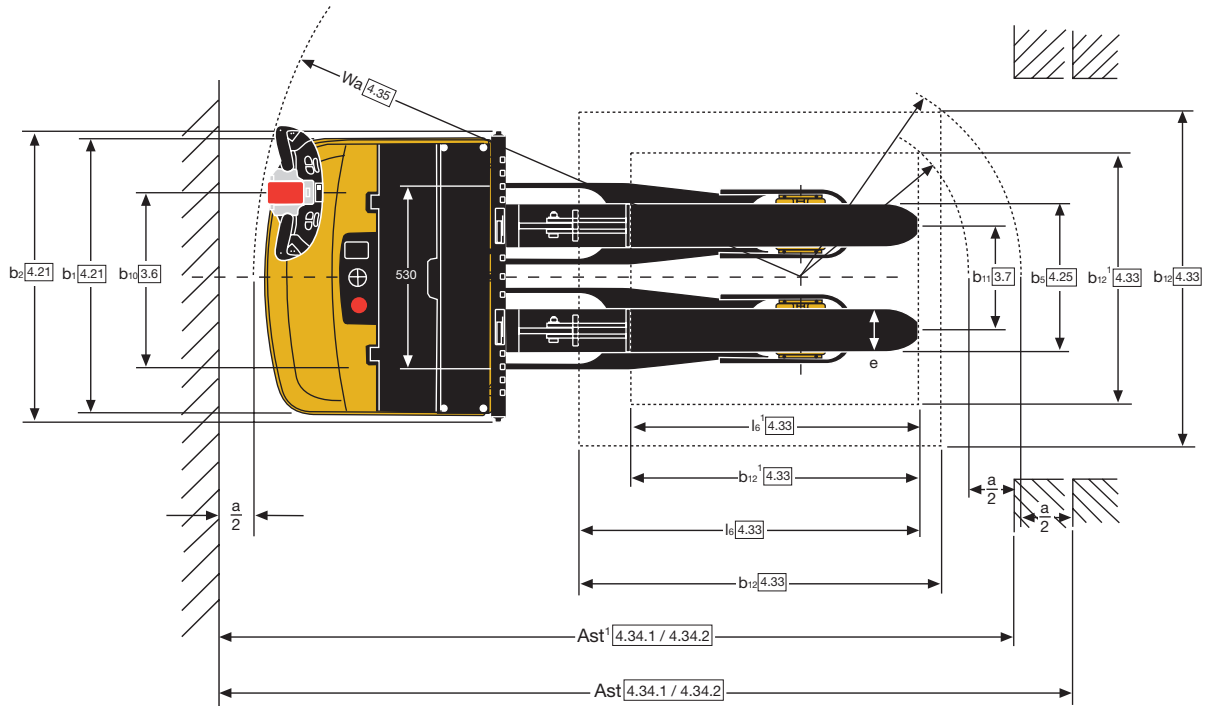
2 400 кг

Укладчик для замены аккумуляторов с механическим приводом



- Для горизонтального извлечения аккумуляторов на электрических вилочных погрузчиках с противовесом от 1,5 до 5,5 т
- Устройство управления переменного и постоянного тока Combi на полевых МОП-транзисторах
- Приводной электродвигатель переменного тока
- Сдвоенные органы управления подъемом/опусканием на наконечнике рулевого рычага
- Рулевой рычаг с низким положением установки
- Надежная конструкция

Размеры погрузчика



Техническая спецификация по VDI 2198

Отличительный признак	1.1	Производитель (сокращенное наименование)		Yale
	1.2	Тип производителя		MS24HBE
	1.3	Тип привода: электрический (от батареи или сети), дизель, бензин, газ		Электрический (от батареи)
	1.4	Тип управления: ручной, пешеходный, стоя, сидя, комплектовщик заказов		Пешеходный
	1.5	Номинальная грузоподъемность/номинальная нагрузка	Q (т)	2.4
	1.6	Центр загрузки	c (мм)	514 ⁽³⁾ / 415 ⁽⁴⁾
	1.8	Расстояние от оси передних колес до спинок вилок	x (мм)	677 ⁽³⁾ / 477 ⁽⁴⁾
	1.9	Колесная база	y (мм)	1372
	Масса	2.1	Общая масса ⁽³⁾	кг
2.2		Нагрузка на ось (с грузом), переднюю/заднюю	кг	858 / 2456
2.3		Нагрузка на ось (без груза), переднюю/заднюю	кг	624 / 290
Шины/шасси	3.1	Тип шин: полиуретан, tophane, Vulkollan [®] , передние/задние		Полиуретан / Полиуретан
	3.2	Размер шин, передние	ø мм x мм	230 x 75
	3.3	Размер шин, задние	ø мм x мм	50 x 70
	3.4	Дополнительные колеса (размеры)	ø мм x мм	150 x 50
	3.5	Количество колес, передние/задние (X = ведущие)		1x + 1/8
	3.6	Передняя колея колес	b ₁₀ (мм)	510
	3.7	Задняя колея колес	b ₁₁ (мм)	291
Размеры	4.2	Высота по мачте, сложенная мачта	h ₁ (мм)	891
	4.4	Высота подъема	h ₃ (мм)	291
	4.5	Высота по мачте, разложенная мачта	h ₄ (мм)	963
	4.9	Высота рукоятки управления мин./макс.	h ₁₄ (мм)	746 / 1242
	4.15	Высота вилок, в опущенном положении	h ₁₃ (мм)	142
	4.19	Габаритная длина	l ₁ (мм)	1883
	4.20	Длина до спинок вилок	l ₂ (мм)	868 ⁽³⁾ / 1068 ⁽⁴⁾
	4.21	Габаритная ширина	b ₁ /b ₂ (мм)	790 / 827
	4.22	Размеры вилок ISO 2331 (длина x ширина x толщина) ⁽²⁾	s/e/l (мм)	40 / 125 / 1150
	4.25	Ширина каретки вилок	b ₃ (мм)	341 / 797
	4.31	Расстояние между вилами	b ₅ (мм)	20
	4.32	Дорожный просвет под мачтой (с грузом)	m ₁ (мм)	20
	4.33	Дорожный просвет посреди колесной базы	m ₂ (мм)	1028 x 999 ⁽³⁾ / 830 x 738 ⁽⁴⁾
	4.34.2	Размер груза b ₁₂ x l ₆ в поперечном направлении	b ₁₂ l ₆ (мм)	2389 ⁽³⁾ / 2262 ⁽⁴⁾
4.35	Внешний радиус разворота	W _a (мм)	1572	
Характеристики производительности	5.1	Скорость движения, с грузом/без груза	км/ч	4.4 / 6.0
	5.1.1	Скорость движения, с грузом/без груза, в обратном направлении	м/с	4.4 / 6.0
	5.2	Скорость подъема, с грузом/без груза	м/с	0.05 / 0.07
	5.3	Скорость опускания, с грузом/без груза	%	0.06 / 0.05
	5.10	Рабочая тормозная система		Электромагнитная
Электродвигатель	6.1	Мощность тягового электродвигателя S2 60 мин	кВт	1.2
	6.2	Мощность двигателя привода гидромотора при S3 15%	кВт	2.2kW (S3 5%)
	6.3	Аккумуляторная батарея по DIN 43531/35/36 A, B, C, не DIN		по
	6.4	Рабочее напряжение батареи/номинал. емкость батареи K5	(В) / (А·ч)	24 / 150 ⁽⁵⁾ ⁽⁶⁾
	6.5	Вес батареи ⁽¹⁾	кг	144
	6.6	Энергопотребление в соответствии с циклом VDI	кВт·ч/ч @ кол. циклов	0.84
8.1	Тип тягового привода			Контроллер постоянного тока
10.7	Уровень шумового воздействия на оператора	дБ(А)		66

⁽¹⁾ Данные значения могут отличаться на +/-5 %

⁽²⁾ С 2-с секционной грузоподъемной мачтой и b₅ = 570 мм. Размер s с увеличением на 5 мм на первых 250 мм в передней части

⁽³⁾ Значения при поднятой решетке ограждения груза

⁽⁴⁾ Значения при опущенной решетке ограждения груза

⁽⁵⁾ Опции аккумуляторов 24V / 100Ah Li-Ion (144kg)

⁽⁶⁾ Опции аккумуляторов 24V / 200Ah Li-Ion (154kg)

Все значения являются номинальными, возможны их отклонения в пределах допусков.

Для получения дополнительной информации обращайтесь к производителю.

Компания Yale оставляет за собой право вносить изменения в конструкцию своей продукции без предварительного уведомления.

Представленные на иллюстрациях погрузчики могут быть оснащены дополнительным оборудованием.

Значения могут изменяться в альтернативных конфигурациях.

Серия MS HBE

Модели : MS24HBE



Данный продукт специально разработан для горизонтального извлечения аккумуляторов из электрических вилочных погрузчиков с противовесом от 1,5 до 5,5 т.

Головка рулевого рычага и элементы управления

Головка рулевого рычага оснащена рукояткой эргономичной формы с угловыми захватами и встроенной защитой для рук. Крупные барашковые кнопки позволяют выбирать направление движения и скорость, а также управлять электромагнитным тормозом.

Кнопки подъема и опускания удобно расположены на головке рулевого рычага.

Кнопка изменения направления движения активируется при контакт стелом оператора. При нажатии на данную кнопку направление движения автоматически изменяется, и погрузчик останавливается. Кнопка регулятора малой скорости позволяет выполнять любые функции погрузчика, когда рулевой рычаг находится в вертикальном положении; при этом движение осуществляется на малой скорости, предоставляя возможность маневрирования в ограниченном пространстве.

Рулевой рычаг

Рулевой рычаг с пружинным усилением устанавливается на узле привода. Низкая точка крепления требует минимальных усилий при управлении, а рулевой рычаг большой длины увеличивает расстояние до оператора при проведении работ в зоне погрузчика.

Чтобы погрузчик выполнял все действия в полном объеме, в том числе, выполнял движение и операции с вилочным подхватом, необходимо установить рулевой рычаг в рабочее положение или нажать кнопку малого хода.

Приборы на панели управления

На панели управления погрузчика находятся индикатор разряда аккумуляторной батареи и счетчик моточасов. В случае аварийной ситуации нажмите красную грибовидную кнопку, чтобы немедленно остановить погрузчик.

Шасси

Ведущая шестерня и основные компоненты полностью герметизированы для максимальной защиты.

Аккумулятор

В модели MS24HBE используется аккумулятор 24 В - 150 А/ч со встроенным в погрузчик зарядным устройством.

Колеса

Колеса изготавливаются из полиуретана; опорные колеса устанавливаются в шасси во избежание ударных воздействий на грузоподъемное устройство.

Электрические двигатели

В модели MS24HBE установлен мощный приводной двигатель SEM мощностью 1 кВт, который оперативно реагирует на команды управления и сохраняет удовлетворительный крутящий момент в любых ситуациях. Двигатель не требует масштабного обслуживания; для обеспечения длительного срока службы рекомендуется осматривать двигатель через каждые 500 часов эксплуатации. Грузоподъемный двигатель представляет собой электродвигатель постоянного тока со смешанным возбуждением мощностью 2 кВт, обеспечивающий простоту работы при любой рабочей нагрузке.

Тяга - Рулевой механизм

Приводной двигатель устанавливается непосредственно на фланец косозубой зубчатой передачи

в масляной ванне. Двигатель устанавливается в вертикальном положении, что обеспечивает его эффективную вентиляцию и устраняет нагрузки при изгибе на силовые кабели; в результате снижается время простоев.

Гидравлическое устройство

Насос приводится в действие электродвигателем смешанного возбуждения большой мощности. Входные сигналы на двигатель и пропорциональный клапан поступают от контроллера, который регулирует производительность при выполнении операций подъема и опускания.

Электронные устройства управления

В модели MS24HBE установлен контроллер Combi на полевых МОП-транзисторах, управляющий работой как приводного двигателя SEM, так и грузоподъемного двигателя постоянного тока. Высокая эффективность энергопотребления и производительность двигателя обеспечивают быструю и эффективную замену аккумулятора погрузчика с противовесом. Устройство с плавным пропорциональным управлением работает постоянно. Контроллер имеет функции автоматического торможения (торможения противотоком) и рекуперативного торможения при включении барашковых кнопок, а также функцию противоскольжения/пуска, которая включается при движении погрузчика по наклонной.

HYSTER-YALE UK LIMITED ведущая торговлю как
Yale Europe Materials Handling

Centennial House, Frimley Business Park,
Frimley, Surrey GU16 7SG, Великобритания.


Телефон: +44 (0) 1276 538500


Факс: +44 (0) 1276 538559

www.yale-forklifts.eu

№ документа 220990536 Ред.02 Все права защищены.
Напечатано в Нидерландах (0719HG) RU.

Безопасность. Погрузчик соответствует действующим требованиям ЕС. Изменение спецификации возможно без предварительного уведомления.

Yale, VERACITOR и  являются зарегистрированными торговыми марками. PEOPLE, PRODUCTS, PRODUCTIVITY, PREMIER, Hi-Vis и CSS являются торговыми марками, действующими в Соединенных Штатах Америки и в некоторых других юрисдикциях. MATERIALS HANDLING CENTRAL и MATERIAL HANDLING CENTRAL являются знаками обслуживания, действующими в Соединенных Штатах Америки и в некоторых других юрисдикциях.

 охраняется законом об авторских правах. © Yale Europe Materials Handling 2019.
Все права защищены. Погрузчик на иллюстрации изображен с дополнительным оборудованием.
Страна регистрации: Англия и Уэльс. Регистрационный номер компании: 02636775

